

# Erfolg auf Lager!

pietig Fachbodenregale



Lagertechnik

Komponenten  
für die  
Fördertechnik

Schutzgitter  
für Maschinen  
und Anlagen

pietig   
INTRALOGISTIK

Telefon-Service: 0 52 45 - 86 08 14 · 0 52 45 - 86 08 17 · 0 52 45 - 86 08 43

# Steckregal-System BERT



## Schöne Dinge aus Stahl

Mechanisches Schweizer Uhrwerk aus bis zu 500 Einzelteilen. Extrem komplizierte Montage.

Schön, praktisch und einfach zu montieren: das Fachbodenregal-System BERT mit vielen Teilen für unterschiedlichste Anwendungen.

Das **Steckregal-System BERT** ist das universell einsetzbare Fachbodenregal für alle Anwendungen in Lager, Werkstatt, Betrieb, Büro und Archiv. Das BERT-Regal überzeugt durch vielfältige Funktionalität, modernes Design und hohen Qualitätsstandard. Bei der technischen Konzeption, der Entwicklung und der Fertigung wurden vielfältige Erfahrungen aus Kunden- und aus Herstellersicht eingebracht.

### Systemvorteile

- Stecksystem mit breiter Funktionalität
- modulares System – beliebig erweiterbar
- Fachebenen: Stahlfachboden oder Paneele
- Feldbreiten bis zu 1.695 mm
- attraktives Preis-Leistungs-Verhältnis
- hohe Belastungswerte für Ein- und Mehrgeschoss-Anlagen
- umfangreiches Zubehör
- einfache Montage



# Steckregal-System BERT

Das Fachbodenregal BERT lässt sich durch aufeinander abgestimmte Einzelteile und Regalkomponenten individuell zu jeder gewünschten Regalvariante kombinieren. Durch Grund- und Anbaufelder ist das BERT-Regal beliebig erweiterbar. Eine Vielzahl unterschiedlicher Dimensionen in Regalhöhe, Feldbreiten und Fachtiefen machen das Regalsystem zu einem universellen Steckregal für jede Anforderung.

## BERT-Lagerregale



Dieses universelle Lagerregal-System ist auf die Einlagerung von unterschiedlichsten Lasten und Waren ausgelegt.

- Fachebene Stahlfachboden
- Aussteifung durch Kreuzdiagonale
- Höhen bis 3.000 mm
- Fachtiefen von 300 – 800 mm
- Feldbreiten bis 1.285 mm
- Fachlasten bis 350 kg

ab Seite 22

## BERT-Großfachregale



Das Großfachregal-System bietet durch seine Feldbreiten eine optimale Raumnutzung und hohe Wirtschaftlichkeit.

- Fachebene Paneel
- Stufenbalken als Längstraverse und zur Regalaussteifung
- beidseitige Regalnutzung
- Höhen bis 3.000 mm
- Fachtiefen von 300 – 600 mm
- Feldbreiten bis 1.695 mm
- Fachlasten bis 350 kg

ab Seite 34

## BERT-Büroregale

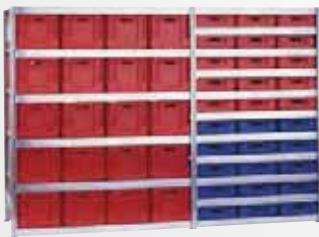


Mit unterschiedlichen Regalvarianten werden die Anforderungen für Büro und Archiv bestens erfüllt.

- Fachebene Stahlfachboden
- Aussteifung durch Kreuzdiagonale oder Längsriegel
- Höhen bis 2.325 mm
- Fachtiefen von 300 und 600 mm
- Feldbreiten bis 1.285 mm
- Fachlasten bis 150 kg

ab Seite 46

### BERT-Spezialregale



Für individuelle Branchen- und Lageranforderungen steht eine Vielzahl von durchdachten Spezialregalen zur Verfügung.

- Schrägbodenregale
- Sichtlagerkästenregale
- Bereitstellungsregale
- Kleinteileregale
- Umweltregale
- Getränkeboxenregale
- Reifen-/Felgenregele

ab Seite 62

### BERT-Mehrgeschoss-Anlagen



Aus Standardkomponenten lassen sich kundenindividuell 2- und 3-Geschoss-Anlagen mit hohem wirtschaftlichen Nutzen realisieren.

Kompetente Planung und ein professionelles Projektmanagement garantieren eine sichere Investition bei größtmöglichem Kundennutzen.

ab Seite 88

### Zubehör und Komponenten



Für das BERT-Regalsystem wird ein umfangreiches Zubehörprogramm mit einer Vielzahl Einzelkomponenten angeboten.

- Gitter und Vollblech-Wände
- Schüttensets
- Gitterkörbe und -wannen
- Fachteiler, Anschlagleisten
- Trägerarme und Haken
- Lochwände

ab Seite 100

# Lagerregale BERT



## Schöne Dinge aus Stahl

Das Doppelstreben-Fördergerüst der ehemaligen Zeche Germania (heute im Deutschen Bergbaumuseum Bochum) ist 71,40 m hoch und 650 t schwer.

Ebenso beeindruckend: die Leistungswerte der BERT-Lagerregale.

Bei den **BERT-Lagerregalen** werden als Fachebenen Stahlfachböden in unterschiedlichsten Dimensionen und Fachlasten eingesetzt. Diese sind im Rastermaß 25 mm verstellbar. Die spezielle Geometrie des BERT-Stahlfachbodens mit der 40 mm Rohrkante garantiert höchste Stabilität und optimale Benutzersicherheit. Das Regalsystem lässt sich mit speziellen Zubehörteilen jederzeit sinnvoll ergänzen.

### Systemvorteile

- Vielfalt an Abmessungen, Fach- und Feldlasten
- schnelle Fachbodenmontage mit steckbarem Fachbodenträger
- modular erweiterbar durch Grund- und Anbaufelder
- einfache Montage mit vormontierten Regalrahmen



# Lagerregale BERT



## Technische Merkmale

- Stecksystem, Rahmenstütze als T-Profil
- Rahmenaussteifung mit Tiefenriegel oder Seitenwänden
- Regalaussteifungen mit Kreuzdiagonalen oder mit Längenriegeln für doppelseitige Regalnutzung
- Fachebenen: Stahlfachboden
- Oberfläche verzinkt; Pulverbeschichtung in RAL-Farben auf Anfrage
- Feldbreiten: 875, 1.005 und 1.285 mm
- Regalhöhen: 2.000, 2.500 und 3.000 mm
- Tiefen: 300, 400, 500, 600 und 800 mm
- Fachlasten: 150, 250 und 350 kg
- Feldlast: 2.000 kg

## Planungshinweise

- alle genannten Feldbreiten sind Achsmaße
- Außenmaße
  - Breite Grundregal + 56 mm
  - Breite Anbauregal + 0 mm
  - Regaltiefe = Bodentiefe + 26 mm

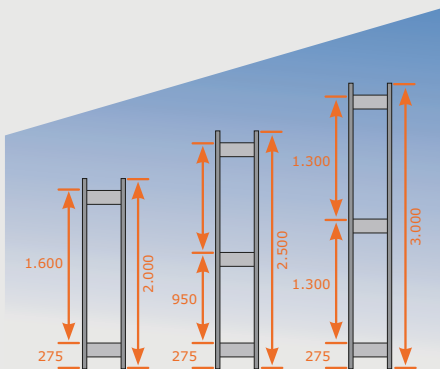
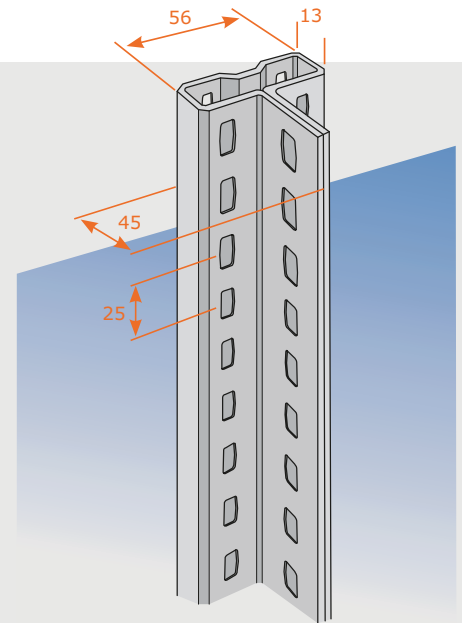
## Sicherheitshinweise

- alle angegebenen Traglasten gelten für gleichmäßig verteilte Lasten je Fachboden
- wenn die Regalhöhe mehr als das Vierfache der Regaltiefe beträgt, sind die Regale gegen Umkippen zu sichern – z.B. durch Wandbefestigungen oder durch Bodenanker (siehe Seite 113)



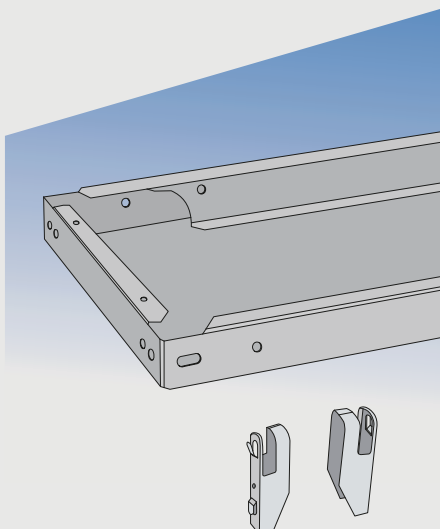
## Stützenprofil

- aus Bandstahl kaltgewalztes T-Profil
- hochwertige Materialgüte (t = 1,2 mm)
- Oberfläche sendzimerverzinkt
- Trapezlochung im Rastermaß 25 mm
- Frontlochung für Mehrgeschoss-Stütze



## Regalrahmen

- Aussteifung mit Tiefenriegel
- für Feldlasten bis 2.000 kg
- Tiefen 300 – 800 mm
- Stützenfuß aus Stahl oder als Kunststoffkappe
- mit Verbindungsklammer als Doppelregal nutzbar



## Stahlfachboden

- 3-fach-Kantung mit 40 mm Rohrkante
- für höchste Stabilität und Benutzersicherheit
- Oberfläche glanzverzinkt
- Fachlasten 150, 250 und 350 kg
- einfache Montage mit steckbarem Fachbodenträger

# Standardregal für Lager

Rahmen mit Tiefenriegel, Fachebene Stahlfachboden verzinkt



**FACHLAST**  
150 kg

**FELDLAST**  
2.000 kg

**RAHMEN** ✓  
VORMONTIERT

## Höhe 2.000 mm, mit 5 Stahlfachböden 150 kg

Grundregal				Anbauregal			
Breite mm	Tiefe mm	Art.-Nr.	VK (€)	Art.-Nr.	VK (€)		
<b>875</b>	300	B3-53508-30	<b>126,79</b>	B3-53509-30	<b>91,47</b>		
	400	B3-53508-40	<b>141,46</b>	B3-53509-40	<b>104,88</b>		
	500	B3-53508-50	<b>150,92</b>	B3-53509-50	<b>113,06</b>		
	600	B3-53508-60	<b>162,99</b>	B3-53509-60	<b>123,87</b>		
	800	B3-53508-80	<b>189,14</b>	B3-53509-80	<b>144,02</b>		
<b>1.005</b>	300	B3-53510-30	<b>130,24</b>	B3-53511-30	<b>94,92</b>		
	400	B3-53510-40	<b>144,61</b>	B3-53511-40	<b>108,03</b>		
	500	B3-53510-50	<b>156,72</b>	B3-53511-50	<b>118,86</b>		
	600	B3-53510-60	<b>169,34</b>	B3-53511-60	<b>130,22</b>		
<b>1.285</b>	300	B3-53512-30	<b>157,84</b>	B3-53513-30	<b>122,52</b>		
	400	B3-53512-40	<b>171,26</b>	B3-53513-40	<b>134,68</b>		
	500	B3-53512-50	<b>184,47</b>	B3-53513-50	<b>146,61</b>		
	600	B3-53512-60	<b>197,69</b>	B3-53513-60	<b>158,57</b>		
800	B3-53512-80	<b>270,44</b>	B3-53513-80	<b>225,32</b>			

## Höhe 2.500 mm, mit 6 Stahlfachböden 150 kg

Grundregal				Anbauregal			
Breite mm	Tiefe mm	Art.-Nr.	VK (€)	Art.-Nr.	VK (€)		
<b>875</b>	300	B3-53608-30	<b>153,70</b>	B3-53609-30	<b>110,54</b>		
	400	B3-53608-40	<b>172,06</b>	B3-53609-40	<b>127,01</b>		
	500	B3-53608-50	<b>184,18</b>	B3-53609-50	<b>137,21</b>		
	600	B3-53608-60	<b>199,42</b>	B3-53609-60	<b>150,56</b>		
	800	B3-53608-80	<b>234,40</b>	B3-53609-80	<b>176,54</b>		
<b>1.005</b>	300	B3-53610-30	<b>157,84</b>	B3-53611-30	<b>114,68</b>		
	400	B3-53610-40	<b>175,84</b>	B3-53611-40	<b>130,79</b>		
	500	B3-53610-50	<b>191,14</b>	B3-53611-50	<b>144,17</b>		
	600	B3-53610-60	<b>207,04</b>	B3-53611-60	<b>158,18</b>		
<b>1.285</b>	300	B3-53612-30	<b>190,96</b>	B3-53613-30	<b>147,80</b>		
	400	B3-53612-40	<b>207,82</b>	B3-53613-40	<b>162,77</b>		
	500	B3-53612-50	<b>224,44</b>	B3-53613-50	<b>177,47</b>		
	600	B3-53612-60	<b>241,06</b>	B3-53613-60	<b>192,20</b>		
800	B3-53612-80	<b>331,96</b>	B3-53613-80	<b>274,10</b>			

## Höhe 3.000 mm, mit 7 Stahlfachböden 150 kg

Grundregal				Anbauregal			
Breite mm	Tiefe mm	Art.-Nr.	VK (€)	Art.-Nr.	VK (€)		
<b>875</b>	300	B3-53708-30	<b>177,49</b>	B3-53709-30	<b>128,05</b>		
	400	B3-53708-40	<b>198,28</b>	B3-53709-40	<b>146,95</b>		
	500	B3-53708-50	<b>211,78</b>	B3-53709-50	<b>158,53</b>		
	600	B3-53708-60	<b>228,93</b>	B3-53709-60	<b>173,79</b>		
	800	B3-53708-80	<b>266,74</b>	B3-53709-80	<b>202,60</b>		
<b>1.005</b>	300	B3-53710-30	<b>182,32</b>	B3-53711-30	<b>132,88</b>		
	400	B3-53710-40	<b>202,69</b>	B3-53711-40	<b>151,36</b>		
	500	B3-53710-50	<b>219,90</b>	B3-53711-50	<b>166,65</b>		
	600	B3-53710-60	<b>237,82</b>	B3-53711-60	<b>182,68</b>		
<b>1.285</b>	300	B3-53712-30	<b>220,96</b>	B3-53713-30	<b>171,52</b>		
	400	B3-53712-40	<b>240,00</b>	B3-53713-40	<b>188,67</b>		
	500	B3-53712-50	<b>258,75</b>	B3-53713-50	<b>205,50</b>		
	600	B3-53712-60	<b>277,51</b>	B3-53713-60	<b>222,37</b>		
800	B3-53712-80	<b>380,56</b>	B3-53713-80	<b>316,42</b>			

## Zusatzebene (Stahlfachboden 150 kg) inkl. Fachbodenträger

Breite mm	Tiefe mm	Art.-Nr.	VK (€)
<b>875</b>	300	B3-15083-K	<b>11,23</b>
	400	B3-15084-K	<b>13,66</b>
	500	B3-15085-K	<b>15,04</b>
	600	B3-15086-K	<b>16,95</b>
	800	B3-15088-K	<b>19,79</b>
<b>1.005</b>	300	B3-15103-K	<b>11,92</b>
	400	B3-15104-K	<b>14,29</b>
	500	B3-15105-K	<b>16,20</b>
	600	B3-15106-K	<b>18,22</b>
<b>1.285</b>	300	B3-15123-K	<b>17,44</b>
	400	B3-15124-K	<b>19,62</b>
	500	B3-15125-K	<b>21,75</b>
	600	B3-15126-K	<b>23,89</b>
800	B3-15128-K	<b>36,04</b>	

Alle genannten Preise sind empfohlene Verkaufspreise und gelten zzgl. Mehrwertsteuer; die angegebenen Traglasten gelten bei gleichmäßig verteilter Last.

# Standardregal für Lager

Rahmen mit Seitenwand (Vollblech verzinkt), Fachebene Stahlfachboden verzinkt



**FACHLAST**  
**150 kg**

**FELDLAST**  
**2.000 kg**

**RAHMEN** ✓  
**VORMONTIERT**

## Höhe 2.000 mm, mit 5 Stahlfachböden 150 kg

Grundregal				Anbauregal	
Breite mm	Tiefe mm	Art.-Nr.	VK (€)	Art.-Nr.	VK (€)
<b>875</b>	300	B3-54508-30	<b>177,79</b>	B3-54509-30	<b>116,97</b>
	400	B3-54508-40	<b>199,84</b>	B3-54509-40	<b>134,07</b>
	500	B3-54508-50	<b>217,68</b>	B3-54509-50	<b>146,44</b>
	600	B3-54508-60	<b>235,59</b>	B3-54509-60	<b>160,17</b>
<b>1.005</b>	300	B3-54510-30	<b>181,24</b>	B3-54511-30	<b>120,42</b>
	400	B3-54510-40	<b>202,99</b>	B3-54511-40	<b>137,22</b>
	500	B3-54510-50	<b>223,48</b>	B3-54511-50	<b>152,24</b>
	600	B3-54510-60	<b>241,94</b>	B3-54511-60	<b>166,52</b>
<b>1.285</b>	300	B3-54512-30	<b>208,84</b>	B3-54513-30	<b>148,02</b>
	400	B3-54512-40	<b>229,64</b>	B3-54513-40	<b>163,87</b>
	500	B3-54512-50	<b>251,23</b>	B3-54513-50	<b>179,99</b>
	600	B3-54512-60	<b>270,29</b>	B3-54513-60	<b>194,87</b>

## Höhe 2.500 mm, mit 6 Stahlfachböden 150 kg

Grundregal				Anbauregal	
Breite mm	Tiefe mm	Art.-Nr.	VK (€)	Art.-Nr.	VK (€)
<b>875</b>	300	B3-54608-30	<b>218,16</b>	B3-54609-30	<b>142,77</b>
	400	B3-54608-40	<b>244,80</b>	B3-54609-40	<b>163,38</b>
	500	B3-54608-50	<b>264,98</b>	B3-54609-50	<b>177,61</b>
	600	B3-54608-60	<b>289,78</b>	B3-54609-60	<b>195,74</b>
<b>1.005</b>	300	B3-54610-30	<b>222,30</b>	B3-54611-30	<b>146,91</b>
	400	B3-54610-40	<b>248,58</b>	B3-54611-40	<b>167,16</b>
	500	B3-54610-50	<b>271,94</b>	B3-54611-50	<b>184,57</b>
	600	B3-54610-60	<b>297,40</b>	B3-54611-60	<b>203,36</b>
<b>1.285</b>	300	B3-54612-30	<b>255,42</b>	B3-54613-30	<b>180,03</b>
	400	B3-54612-40	<b>280,56</b>	B3-54613-40	<b>199,14</b>
	500	B3-54612-50	<b>305,24</b>	B3-54613-50	<b>217,87</b>
	600	B3-54612-60	<b>331,42</b>	B3-54613-60	<b>237,38</b>

## Höhe 3.000 mm, mit 7 Stahlfachböden 150 kg

Grundregal				Anbauregal	
Breite mm	Tiefe mm	Art.-Nr.	VK (€)	Art.-Nr.	VK (€)
<b>875</b>	300	B3-54708-30	<b>259,29</b>	B3-54709-30	<b>168,95</b>
	400	B3-54708-40	<b>291,26</b>	B3-54709-40	<b>193,44</b>
	500	B3-54708-50	<b>318,64</b>	B3-54709-50	<b>211,96</b>
	600	B3-54708-60	<b>353,61</b>	B3-54709-60	<b>236,13</b>
<b>1.005</b>	300	B3-54710-30	<b>264,12</b>	B3-54711-30	<b>173,78</b>
	400	B3-54710-40	<b>295,67</b>	B3-54711-40	<b>197,85</b>
	500	B3-54710-50	<b>326,76</b>	B3-54711-50	<b>220,08</b>
	600	B3-54710-60	<b>362,50</b>	B3-54711-60	<b>245,02</b>
<b>1.285</b>	300	B3-54712-30	<b>302,76</b>	B3-54713-30	<b>212,42</b>
	400	B3-54712-40	<b>332,98</b>	B3-54713-40	<b>235,16</b>
	500	B3-54712-50	<b>365,61</b>	B3-54713-50	<b>258,93</b>
	600	B3-54712-60	<b>402,19</b>	B3-54713-60	<b>284,71</b>

## Zusatzebene (Stahlfachboden 150 kg) inkl. Fachbodenträger

Breite mm	Tiefe mm	Art.-Nr.	VK (€)
<b>875</b>	300	B3-15083-K	<b>11,23</b>
	400	B3-15084-K	<b>13,66</b>
	500	B3-15085-K	<b>15,04</b>
	600	B3-15086-K	<b>16,95</b>
<b>1.005</b>	300	B3-15103-K	<b>11,92</b>
	400	B3-15104-K	<b>14,29</b>
	500	B3-15105-K	<b>16,20</b>
	600	B3-15106-K	<b>18,22</b>
<b>1.285</b>	300	B3-15123-K	<b>17,44</b>
	400	B3-15124-K	<b>19,62</b>
	500	B3-15125-K	<b>21,75</b>
	600	B3-15126-K	<b>23,89</b>

Alle genannten Preise sind empfohlene Verkaufspreise und gelten zzgl. Mehrwertsteuer; die angegebenen Traglasten gelten bei gleichmäßig verteilter Last.

# Lagerregal

Rahmen mit Tiefenriegel, Fachebene Stahlfachboden verzinkt



**FACHLAST**  
250 kg

**FELDLAST**  
2.000 kg

**RAHMEN** ✓  
VORMONTIERT

## Höhe 2.000 mm, mit 5 Stahlfachböden 250 kg

Grundregal				Anbauregal			
Breite mm	Tiefe mm	Art.-Nr.	VK (€)	Art.-Nr.	VK (€)		
<b>875</b>	300	B3-57108-30	<b>137,69</b>	B3-57109-30	<b>102,37</b>		
	400	B3-57108-40	<b>155,36</b>	B3-57109-40	<b>118,78</b>		
	500	B3-57108-50	<b>166,22</b>	B3-57109-50	<b>128,36</b>		
	600	B3-57108-60	<b>180,34</b>	B3-57109-60	<b>141,22</b>		
	800	B3-57108-80	<b>203,09</b>	B3-57109-80	<b>157,97</b>		
<b>1.005</b>	300	B3-57110-30	<b>143,29</b>	B3-57111-30	<b>107,97</b>		
	400	B3-57110-40	<b>159,96</b>	B3-57111-40	<b>123,38</b>		
	500	B3-57110-50	<b>173,42</b>	B3-57111-50	<b>135,56</b>		
	600	B3-57110-60	<b>188,24</b>	B3-57111-60	<b>149,12</b>		
<b>1.285</b>	300	B3-57112-30	<b>175,74</b>	B3-57113-30	<b>140,42</b>		
	400	B3-57112-40	<b>191,56</b>	B3-57113-40	<b>154,98</b>		
	500	B3-57112-50	<b>207,07</b>	B3-57113-50	<b>169,21</b>		
	600	B3-57112-60	<b>222,84</b>	B3-57113-60	<b>183,72</b>		
	800	B3-57112-80	<b>296,64</b>	B3-57113-80	<b>251,52</b>		

## Höhe 2.500 mm, mit 6 Stahlfachböden 250 kg

Grundregal				Anbauregal			
Breite mm	Tiefe mm	Art.-Nr.	VK (€)	Art.-Nr.	VK (€)		
<b>875</b>	300	B3-57208-30	<b>166,78</b>	B3-57209-30	<b>123,62</b>		
	400	B3-57208-40	<b>188,74</b>	B3-57209-40	<b>143,69</b>		
	500	B3-57208-50	<b>202,54</b>	B3-57209-50	<b>155,57</b>		
	600	B3-57208-60	<b>220,24</b>	B3-57209-60	<b>171,38</b>		
	800	B3-57208-80	<b>251,14</b>	B3-57209-80	<b>193,28</b>		
<b>1.005</b>	300	B3-57210-30	<b>173,50</b>	B3-57211-30	<b>130,34</b>		
	400	B3-57210-40	<b>194,26</b>	B3-57211-40	<b>149,21</b>		
	500	B3-57210-50	<b>211,18</b>	B3-57211-50	<b>164,21</b>		
	600	B3-57210-60	<b>229,72</b>	B3-57211-60	<b>180,86</b>		
<b>1.285</b>	300	B3-57212-30	<b>212,44</b>	B3-57213-30	<b>169,28</b>		
	400	B3-57212-40	<b>232,18</b>	B3-57213-40	<b>187,13</b>		
	500	B3-57212-50	<b>251,56</b>	B3-57213-50	<b>204,59</b>		
	600	B3-57212-60	<b>271,24</b>	B3-57213-60	<b>222,38</b>		
	800	B3-57212-80	<b>363,40</b>	B3-57213-80	<b>305,54</b>		

## Höhe 3.000 mm, mit 7 Stahlfachböden 250 kg

Grundregal				Anbauregal			
Breite mm	Tiefe mm	Art.-Nr.	VK (€)	Art.-Nr.	VK (€)		
<b>875</b>	300	B3-57308-30	<b>192,75</b>	B3-57309-30	<b>143,31</b>		
	400	B3-57308-40	<b>217,74</b>	B3-57309-40	<b>166,41</b>		
	500	B3-57308-50	<b>233,20</b>	B3-57309-50	<b>179,95</b>		
	600	B3-57308-60	<b>253,22</b>	B3-57309-60	<b>198,08</b>		
	800	B3-57308-80	<b>286,27</b>	B3-57309-80	<b>222,13</b>		
<b>1.005</b>	300	B3-57310-30	<b>200,59</b>	B3-57311-30	<b>151,15</b>		
	400	B3-57310-40	<b>224,18</b>	B3-57311-40	<b>172,85</b>		
	500	B3-57310-50	<b>243,28</b>	B3-57311-50	<b>190,03</b>		
	600	B3-57310-60	<b>264,28</b>	B3-57311-60	<b>209,14</b>		
<b>1.285</b>	300	B3-57312-30	<b>246,02</b>	B3-57313-30	<b>196,58</b>		
	400	B3-57312-40	<b>268,42</b>	B3-57313-40	<b>217,09</b>		
	500	B3-57312-50	<b>290,39</b>	B3-57313-50	<b>237,14</b>		
	600	B3-57312-60	<b>312,72</b>	B3-57313-60	<b>257,58</b>		
	800	B3-57312-80	<b>417,24</b>	B3-57313-80	<b>353,10</b>		

## Zusatzebene (Stahlfachboden 250 kg) inkl. Fachbodenträger

Breite mm	Tiefe mm	Art.-Nr.	VK (€)
<b>875</b>	300	B3-16083-K	<b>13,41</b>
	400	B3-16084-K	<b>16,44</b>
	500	B3-16085-K	<b>18,10</b>
	600	B3-16086-K	<b>20,42</b>
	800	B3-16088-K	<b>22,57</b>
<b>1.005</b>	300	B3-16103-K	<b>14,53</b>
	400	B3-16104-K	<b>17,36</b>
	500	B3-16105-K	<b>19,54</b>
	600	B3-16106-K	<b>22,00</b>
<b>1.285</b>	300	B3-16123-K	<b>21,02</b>
	400	B3-16124-K	<b>23,68</b>
	500	B3-16125-K	<b>26,27</b>
	600	B3-16126-K	<b>28,92</b>
	800	B3-16128-K	<b>41,28</b>

Alle genannten Preise sind empfohlene Verkaufspreise und gelten zzgl. Mehrwertsteuer; die angegebenen Traglasten gelten bei gleichmäßig verteilter Last.

# Lagerregal

Rahmen mit Seitenwand (Vollblech verzinkt), Fachebene Stahlfachboden verzinkt



**FACHLAST**  
250 kg

**FELDLAST**  
2.000 kg

**RAHMEN** ✓  
VORMONTIERT



## Höhe 2.000 mm, mit 5 Stahlfachböden 250 kg

Grundregal				Anbauregal	
Breite mm	Tiefe mm	Art.-Nr.	VK (€)	Art.-Nr.	VK (€)
875	300	B3-58108-30	188,69	B3-58109-30	127,87
	400	B3-58108-40	213,74	B3-58109-40	147,97
	500	B3-58108-50	232,98	B3-58109-50	161,74
	600	B3-58108-60	252,94	B3-58109-60	177,52
1.005	300	B3-58110-30	194,29	B3-58111-30	133,47
	400	B3-58110-40	218,34	B3-58111-40	152,57
	500	B3-58110-50	240,18	B3-58111-50	168,94
	600	B3-58110-60	260,84	B3-58111-60	185,42
1.285	300	B3-58112-30	226,74	B3-58113-30	165,92
	400	B3-58112-40	249,94	B3-58113-40	184,17
	500	B3-58112-50	273,83	B3-58113-50	202,59
	600	B3-58112-60	295,44	B3-58113-60	220,02

## Höhe 2.500 mm, mit 6 Stahlfachböden 250 kg

Grundregal				Anbauregal	
Breite mm	Tiefe mm	Art.-Nr.	VK (€)	Art.-Nr.	VK (€)
875	300	B3-58208-30	231,24	B3-58209-30	155,85
	400	B3-58208-40	261,48	B3-58209-40	180,06
	500	B3-58208-50	283,34	B3-58209-50	195,97
	600	B3-58208-60	310,60	B3-58209-60	216,56
1.005	300	B3-58210-30	237,96	B3-58211-30	162,57
	400	B3-58210-40	267,00	B3-58211-40	185,58
	500	B3-58210-50	291,98	B3-58211-50	204,61
	600	B3-58210-60	320,08	B3-58211-60	226,04
1.285	300	B3-58212-30	276,90	B3-58213-30	201,51
	400	B3-58212-40	304,92	B3-58213-40	223,50
	500	B3-58212-50	332,36	B3-58213-50	244,99
	600	B3-58212-60	361,60	B3-58213-60	267,56

## Höhe 3.000 mm, mit 7 Stahlfachböden 250 kg

Grundregal				Anbauregal	
Breite mm	Tiefe mm	Art.-Nr.	VK (€)	Art.-Nr.	VK (€)
875	300	B3-58308-30	274,55	B3-58309-30	184,21
	400	B3-58308-40	310,72	B3-58309-40	212,90
	500	B3-58308-50	340,06	B3-58309-50	233,38
	600	B3-58308-60	377,90	B3-58309-60	260,42
1.005	300	B3-58310-30	282,39	B3-58311-30	192,05
	400	B3-58310-40	317,16	B3-58311-40	219,34
	500	B3-58310-50	350,14	B3-58311-50	243,46
	600	B3-58310-60	388,96	B3-58311-60	271,48
1.285	300	B3-58312-30	327,82	B3-58313-30	237,48
	400	B3-58312-40	361,40	B3-58313-40	263,58
	500	B3-58312-50	397,25	B3-58313-50	290,57
	600	B3-58312-60	437,40	B3-58313-60	319,92

## Zusatzebene (Stahlfachboden 250 kg) inkl. Fachbodenträger

Breite mm	Tiefe mm	Art.-Nr.	VK (€)
875	300	B3-16083-K	13,41
	400	B3-16084-K	16,44
	500	B3-16085-K	18,10
	600	B3-16086-K	20,42
1.005	300	B3-16103-K	14,53
	400	B3-16104-K	17,36
	500	B3-16105-K	19,54
	600	B3-16106-K	22,00
1.285	300	B3-16123-K	21,02
	400	B3-16124-K	23,68
	500	B3-16125-K	26,27
	600	B3-16126-K	28,92

Alle genannten Preise sind empfohlene Verkaufspreise und gelten zzgl. Mehrwertsteuer; die angegebenen Traglasten gelten bei gleichmäßig verteilter Last.

# Lagerregal Plus

Rahmen mit Tiefenriegel, Fachebene Stahlfachboden verzinkt



**FACHLAST**  
**350 kg**

**FELDLAST**  
**2.000 kg**

**RAHMEN** ✓  
**VORMONTIERT**

## Höhe 2.000 mm, mit 5 Stahlfachböden 350 kg

Grundregal				Anbauregal	
Breite mm	Tiefe mm	Art.-Nr.	VK (€)	Art.-Nr.	VK (€)
<b>875</b>	300	B3-59108-30	<b>166,74</b>	B3-59109-30	<b>131,42</b>
	400	B3-59108-40	<b>184,41</b>	B3-59109-40	<b>147,83</b>
	500	B3-59108-50	<b>195,27</b>	B3-59109-50	<b>157,41</b>
	600	B3-59108-60	<b>209,39</b>	B3-59109-60	<b>170,27</b>
<b>1.005</b>	300	B3-59110-30	<b>176,84</b>	B3-59111-30	<b>141,52</b>
	400	B3-59110-40	<b>193,51</b>	B3-59111-40	<b>156,93</b>
	500	B3-59110-50	<b>206,97</b>	B3-59111-50	<b>169,11</b>
	600	B3-59110-60	<b>221,79</b>	B3-59111-60	<b>182,67</b>
<b>1.285</b>	300	B3-59112-30	<b>216,09</b>	B3-59113-30	<b>180,77</b>
	400	B3-59112-40	<b>231,91</b>	B3-59113-40	<b>195,33</b>
	500	B3-59112-50	<b>247,42</b>	B3-59113-50	<b>209,56</b>
	600	B3-59112-60	<b>263,19</b>	B3-59113-60	<b>224,07</b>

## Höhe 2.500 mm, mit 6 Stahlfachböden 350 kg

Grundregal				Anbauregal	
Breite mm	Tiefe mm	Art.-Nr.	VK (€)	Art.-Nr.	VK (€)
<b>875</b>	300	B3-59208-30	<b>201,64</b>	B3-59209-30	<b>158,48</b>
	400	B3-59208-40	<b>223,60</b>	B3-59209-40	<b>178,55</b>
	500	B3-59208-50	<b>237,40</b>	B3-59209-50	<b>190,43</b>
	600	B3-59208-60	<b>255,10</b>	B3-59209-60	<b>206,24</b>
<b>1.005</b>	300	B3-59210-30	<b>213,76</b>	B3-59211-30	<b>170,60</b>
	400	B3-59210-40	<b>234,52</b>	B3-59211-40	<b>189,47</b>
	500	B3-59210-50	<b>251,44</b>	B3-59211-50	<b>204,47</b>
	600	B3-59210-60	<b>269,98</b>	B3-59211-60	<b>221,12</b>
<b>1.285</b>	300	B3-59212-30	<b>260,86</b>	B3-59213-30	<b>217,70</b>
	400	B3-59212-40	<b>280,60</b>	B3-59213-40	<b>235,55</b>
	500	B3-59212-50	<b>299,98</b>	B3-59213-50	<b>253,01</b>
	600	B3-59212-60	<b>319,66</b>	B3-59213-60	<b>270,80</b>

## Höhe 3.000 mm, mit 7 Stahlfachböden 350 kg

Grundregal				Anbauregal	
Breite mm	Tiefe mm	Art.-Nr.	VK (€)	Art.-Nr.	VK (€)
<b>875</b>	300	B3-59308-30	<b>233,42</b>	B3-59309-30	<b>183,98</b>
	400	B3-59308-40	<b>258,41</b>	B3-59309-40	<b>207,08</b>
	500	B3-59308-50	<b>273,87</b>	B3-59309-50	<b>220,62</b>
	600	B3-59308-60	<b>293,89</b>	B3-59309-60	<b>238,75</b>
<b>1.005</b>	300	B3-59310-30	<b>247,56</b>	B3-59311-30	<b>198,12</b>
	400	B3-59310-40	<b>271,15</b>	B3-59311-40	<b>219,82</b>
	500	B3-59310-50	<b>290,25</b>	B3-59311-50	<b>237,00</b>
	600	B3-59310-60	<b>311,25</b>	B3-59311-60	<b>256,11</b>
<b>1.285</b>	300	B3-59312-30	<b>302,51</b>	B3-59313-30	<b>253,07</b>
	400	B3-59312-40	<b>324,91</b>	B3-59313-40	<b>273,58</b>
	500	B3-59312-50	<b>346,88</b>	B3-59313-50	<b>293,63</b>
	600	B3-59312-60	<b>369,21</b>	B3-59313-60	<b>314,07</b>

## Zusatzebene (Stahlfachboden 350 kg) inkl. Fachbodenträger

Breite mm	Tiefe mm	Art.-Nr.	VK (€)
<b>875</b>	300	B3-16383-K	<b>19,22</b>
	400	B3-16384-K	<b>22,25</b>
	500	B3-16385-K	<b>23,91</b>
	600	B3-16386-K	<b>26,23</b>
<b>1.005</b>	300	B3-16403-K	<b>21,24</b>
	400	B3-16404-K	<b>24,07</b>
	500	B3-16405-K	<b>26,25</b>
	600	B3-16406-K	<b>28,71</b>
<b>1.285</b>	300	B3-16423-K	<b>29,09</b>
	400	B3-16424-K	<b>31,75</b>
	500	B3-16425-K	<b>34,34</b>
	600	B3-16426-K	<b>36,99</b>

Alle genannten Preise sind empfohlene Verkaufspreise und gelten zzgl. Mehrwertsteuer; die angegebenen Traglasten gelten bei gleichmäßig verteilter Last.



### **Vielseitiges System für alle Anwendungen**

Das Steckregal-System BERT stellt ein äußerst flexibles und modernes Regalsystem dar, das aufgrund seiner spezifischen Eigenschaften die richtige Lösung für alle Anwendungen ist.

Mit einem umfangreichen Zubehör lassen sich alle BERT-Regale für individuelle Lageranforderungen aus- und nachrüsten.

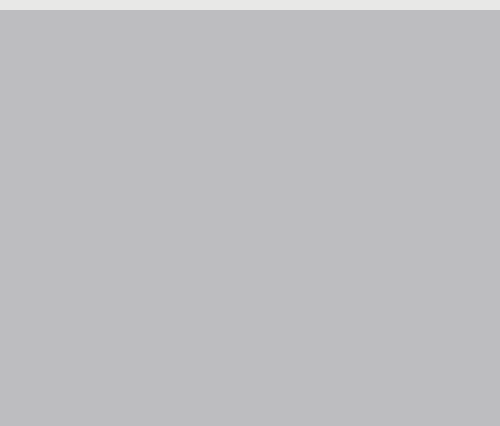
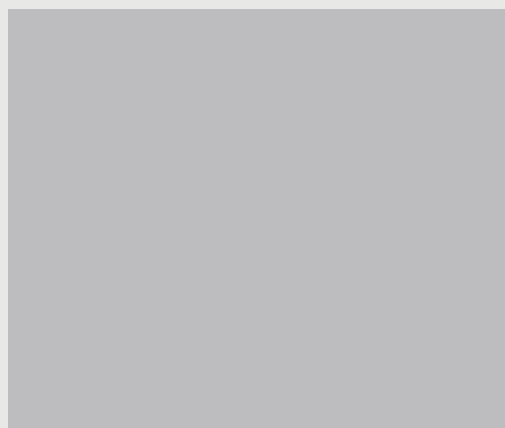
- sichere Lagerung mit Gitterrückwand oder Gitterseitenwand
- übersichtliche Lagerung mit Schrägboden- oder Bereitstellungsregalen
- effiziente Lagerung von Kleinteilen mit Schüttensets oder Gitterkörben
- hängende Lagerung mit Trägerarmen, Haken oder Kleiderstangen
- platzsparende Lagerung durch verschiedenste Fachteiler

Durch innovative Entwicklungen und in der Zusammenstellung unterschiedlicher Systemkomponenten ergeben sich verschiedene Regaltypen:

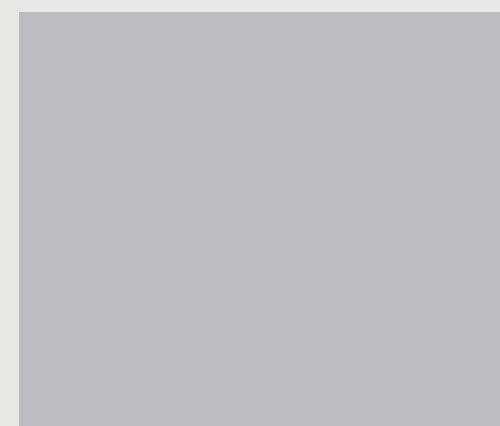
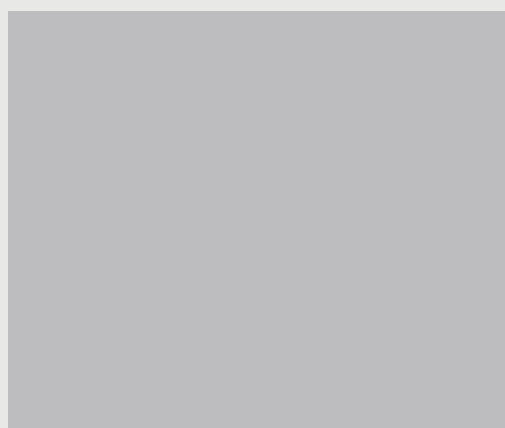
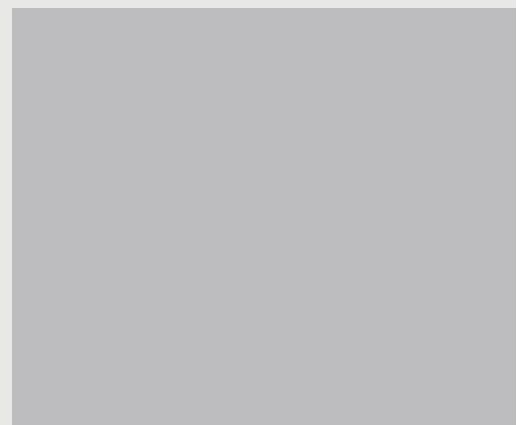
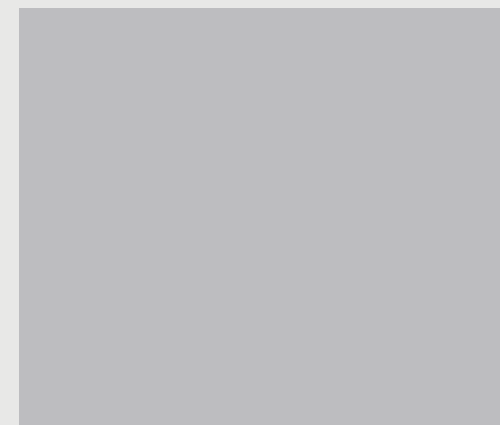
- Lagerregale
- Großfachregale
- Büro-/Archivregale
- Spezialregale
- Mehrgeschoss-Anlagen

# Lagerregale BERT

Galerie der Möglichkeiten







# Großfachregale BERT



## Schöne Dinge aus Stahl

Moderne Kreuzfahrtschiffe gelten als schwimmende Hotels und luxuriöse Wohlfühloasen auf den sieben Weltmeeren. Sie sind allerdings schwer zu manövrieren und äußerst kostspielig im Unterhalt.

Schön, wirtschaftlich und überall einsetzbar: die BERT-Großfachregale.

Das **BERT-Großfachregal** bietet mit seinen Abmessungen und Eigenschaften ganz besondere Vorteile als Fachbodenregal. Als Fachebenen kommen Paneele (Stufenbalken und maßgenaue Einlegeböden Span 16 mm P4) zum Einsatz. Die Fachebenen sind im Rastermaß von 25 mm verstellbar. **Feldbreiten bis 1.695 mm** garantieren eine wirtschaftlich effiziente Lagerlösung. Dieses innovative Regalsystem lässt sich mit wenigen Zubehörteilen für zusätzliche Anwendungen ideal ergänzen.

### Systemvorteile

- hohe Wirtschaftlichkeit
- einfache und schnelle Montage
- umfangreiches System-Zubehör
- vielfältigste Einsatzmöglichkeiten
- keine zusätzlichen Aussteifungen
- doppelseitige Regalnutzung



# Großfachregale BERT



## Technische Merkmale

- Stecksystem, Rahmenstütze als T-Profil
- Rahmenaussteifung mit Tiefenriegel oder Seitenwänden
- Stufenbalken als Längstraverse und zur Regalaussteifung
- Fachebenen: Paneel
- Feldbreiten: 1.285 und 1.695 mm
- Passfelder: 875 oder 1.005 mm
- Regalhöhen: 2.000, 2.500 und 3.000 mm
- Tiefen: 300, 400, 500 und 600 mm
- Fachlasten: 250 oder 350 kg
- Feldlasten: 2.000 oder 3.000 kg

## Planungshinweise

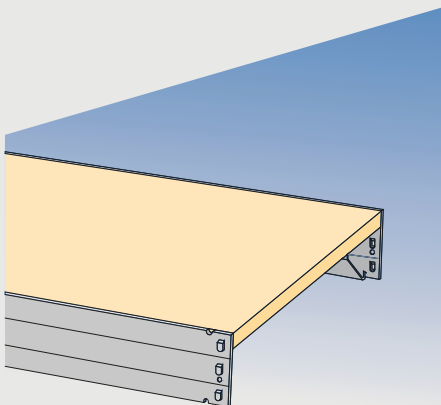
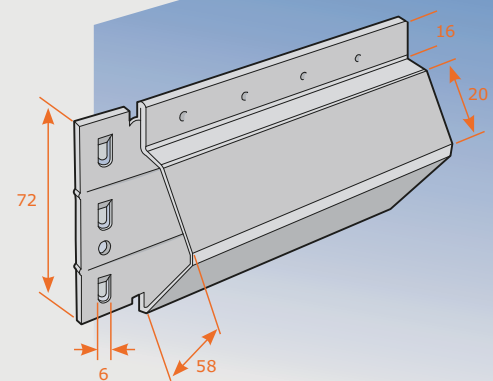
- alle genannten Feldbreiten sind Achsmaße
- Außenmaße
  - Breite Grundregal + 56 mm
  - Breite Anbauregal + 0 mm
  - Regaltiefe = Bodentiefe + 26 mm

## Sicherheitshinweise

- alle angegebenen Traglasten gelten für gleichmäßig verteilte Lasten je Fachboden
- wenn die Regalhöhe mehr als das Vierfache der Regaltiefe beträgt, sind die Regale gegen Umkippen zu sichern – z.B. durch Wandbefestigungen oder durch Bodenanker (siehe Seite 113)

## Stufenbalken

- kaltgewalztes Profil mit schubfester Verbindung
- verzinktes Stahlblech in hoher Materialgüte (t = 1,2 mm)
- Funktion als Auflageträger und als Längstraverse für Aussteifung
- spezielle Geometrie für optimale Reifen- und Räderlagerung
- drei Hakenlaschen für höchste Sicherheit und Stabilität
- einfach steckbar in Rahmenstütze
- Aushebesicherung mit Sicherungsstift
- frei verstellbar im Rastermaß 25 mm

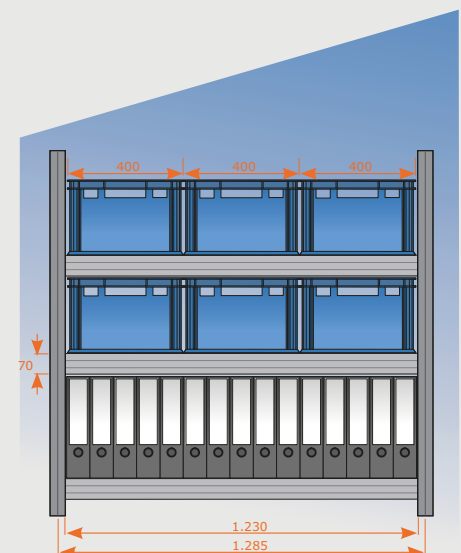


## Fachebene Panel

- Stufenbalken (Paar) als Auflageträger
- maßgenauer Einlegeboden Span 16 mm P4
- Fachlasten 250 und 350 kg
- einfache Steck-Montage
- Fachteiler und Buchstütze als steckbares Zubehör

## Feldbreiten

- 1.285 oder 1.695 mm (Achismaß)
- als Passfelder 875 und 1.005 mm (Achismaß)
- Feldbreitenmaße optimiert für Euronorm-Lagerkästen und Standard-Ordner
- maximale Raumausnutzung und hohe Wirtschaftlichkeit
- benutzerfreundlicher Zugriff auf Lagerware



# Großfachregal 250 kg

Rahmen mit Tiefenriegel, Fachebene Panel (Stufenbalken mit Einlegeboden Span 16 mm P4)



**FACHLAST**  
**250 kg**

**FELDLAST**  
**2.000 kg**

**RAHMEN** ✓  
**VORMONTIERT**

## Höhe 2.000 mm, mit 5 Ebenen Panel 250 kg

Grundregal				Anbauregal	
Breite mm	Tiefe mm	Art.-Nr.	VK (€)	Art.-Nr.	VK (€)
<b>1.285</b>	300	B3-50512-30	<b>161,36</b>	B3-50513-30	<b>129,28</b>
	400	B3-50512-40	<b>170,88</b>	B3-50513-40	<b>137,54</b>
	500	B3-50512-50	<b>180,44</b>	B3-50513-50	<b>145,82</b>
	600	B3-50512-60	<b>190,01</b>	B3-50513-60	<b>154,13</b>
<b>1.695</b>	300	B3-50516-30	<b>191,01</b>	B3-50517-30	<b>158,93</b>
	400	B3-50516-40	<b>202,83</b>	B3-50517-40	<b>169,49</b>
	500	B3-50516-50	<b>214,49</b>	B3-50517-50	<b>179,87</b>
	600	B3-50516-60	<b>226,31</b>	B3-50517-60	<b>190,43</b>

## Höhe 2.500 mm, mit 6 Ebenen Panel 250 kg

Grundregal				Anbauregal	
Breite mm	Tiefe mm	Art.-Nr.	VK (€)	Art.-Nr.	VK (€)
<b>1.285</b>	300	B3-50612-30	<b>196,48</b>	B3-50613-30	<b>156,56</b>
	400	B3-50612-40	<b>208,66</b>	B3-50613-40	<b>166,85</b>
	500	B3-50612-50	<b>220,90</b>	B3-50613-50	<b>177,17</b>
	600	B3-50612-60	<b>233,14</b>	B3-50613-60	<b>187,52</b>
<b>1.695</b>	300	B3-50616-30	<b>232,06</b>	B3-50617-30	<b>192,14</b>
	400	B3-50616-40	<b>247,00</b>	B3-50617-40	<b>205,19</b>
	500	B3-50616-50	<b>261,76</b>	B3-50617-50	<b>218,03</b>
	600	B3-50616-60	<b>276,70</b>	B3-50617-60	<b>231,08</b>

## Höhe 3.000 mm, mit 7 Ebenen Panel 250 kg

Grundregal				Anbauregal	
Breite mm	Tiefe mm	Art.-Nr.	VK (€)	Art.-Nr.	VK (€)
<b>1.285</b>	300	B3-50712-30	<b>228,48</b>	B3-50713-30	<b>182,28</b>
	400	B3-50712-40	<b>242,06</b>	B3-50713-40	<b>193,97</b>
	500	B3-50712-50	<b>255,70</b>	B3-50713-50	<b>205,69</b>
	600	B3-50712-60	<b>269,35</b>	B3-50713-60	<b>217,45</b>
<b>1.695</b>	300	B3-50716-30	<b>269,99</b>	B3-50717-30	<b>223,79</b>
	400	B3-50716-40	<b>286,79</b>	B3-50717-40	<b>238,70</b>
	500	B3-50716-50	<b>303,37</b>	B3-50717-50	<b>253,36</b>
	600	B3-50716-60	<b>320,17</b>	B3-50717-60	<b>268,27</b>

## Zusatzebene (Panel) inkl. Sicherungsstifte

Breite mm	Tiefe mm	Art.-Nr.	VK (€)
<b>1.285</b>	300	B3-28123-K	<b>22,57</b>
	400	B3-28124-K	<b>24,18</b>
	500	B3-28125-K	<b>25,81</b>
	600	B3-28126-K	<b>27,43</b>
<b>1.695</b>	300	B3-28163-K	<b>29,75</b>
	400	B3-28164-K	<b>31,90</b>
	500	B3-28165-K	<b>34,01</b>
	600	B3-28166-K	<b>36,17</b>

Alle genannten Preise sind empfohlene Verkaufspreise und gelten zzgl. Mehrwertsteuer; die angegebenen Traglasten gelten bei gleichmäßig verteilter Last.

Für die optimale Ausnutzung des vorhandenen Raumes bietet das Großfachregal-System BERT zusätzliche Passfelder mit Feldbreiten von 875 mm und 1.005 mm an. Als Grund- oder Anbauregale können diese Passfelder für jede individuelle Lagerplanung eingesetzt werden.



## Höhe 2.000 mm, mit 5 Ebenen Paneel 250 kg

Grundregal				Anbauregal	
Breite mm	Tiefe mm	Art.-Nr.	VK (€)	Art.-Nr.	VK (€)
<b>875</b>	300	B3-50508-30	<b>131,36</b>	B3-50509-30	<b>99,28</b>
	400	B3-50508-40	<b>138,68</b>	B3-50509-40	<b>105,34</b>
	500	B3-50508-50	<b>145,94</b>	B3-50509-50	<b>111,32</b>
	600	B3-50508-60	<b>153,31</b>	B3-50509-60	<b>117,43</b>
<b>1.005</b>	300	B3-50510-30	<b>140,96</b>	B3-50511-30	<b>108,88</b>
	400	B3-50510-40	<b>148,98</b>	B3-50511-40	<b>115,64</b>
	500	B3-50510-50	<b>156,94</b>	B3-50511-50	<b>122,32</b>
	600	B3-50510-60	<b>164,91</b>	B3-50511-60	<b>129,03</b>

## Höhe 2.500 mm, mit 6 Ebenen Paneel 250 kg

Grundregal				Anbauregal	
Breite mm	Tiefe mm	Art.-Nr.	VK (€)	Art.-Nr.	VK (€)
<b>875</b>	300	B3-50608-30	<b>160,48</b>	B3-50609-30	<b>120,56</b>
	400	B3-50608-40	<b>170,02</b>	B3-50609-40	<b>128,21</b>
	500	B3-50608-50	<b>179,50</b>	B3-50609-50	<b>135,77</b>
	600	B3-50608-60	<b>189,10</b>	B3-50609-60	<b>143,48</b>
<b>1.005</b>	300	B3-50610-30	<b>172,00</b>	B3-50611-30	<b>132,08</b>
	400	B3-50610-40	<b>182,38</b>	B3-50611-40	<b>140,57</b>
	500	B3-50610-50	<b>192,70</b>	B3-50611-50	<b>148,97</b>
	600	B3-50610-60	<b>203,02</b>	B3-50611-60	<b>157,40</b>

## Höhe 3.000 mm, mit 7 Ebenen Paneel 250 kg

Grundregal				Anbauregal	
Breite mm	Tiefe mm	Art.-Nr.	VK (€)	Art.-Nr.	VK (€)
<b>875</b>	300	B3-50708-30	<b>186,48</b>	B3-50709-30	<b>140,28</b>
	400	B3-50708-40	<b>196,98</b>	B3-50709-40	<b>148,89</b>
	500	B3-50708-50	<b>207,40</b>	B3-50709-50	<b>157,39</b>
	600	B3-50708-60	<b>217,97</b>	B3-50709-60	<b>166,07</b>
<b>1.005</b>	300	B3-50710-30	<b>199,92</b>	B3-50711-30	<b>153,72</b>
	400	B3-50710-40	<b>211,40</b>	B3-50711-40	<b>163,31</b>
	500	B3-50710-50	<b>222,80</b>	B3-50711-50	<b>172,79</b>
	600	B3-50710-60	<b>234,21</b>	B3-50711-60	<b>182,31</b>

## Zusatzebene (Paneel) inkl. Sicherungsstifte

Breite mm	Tiefe mm	Art.-Nr.	VK (€)
<b>875</b>	300	B3-28083-K	<b>15,57</b>
	400	B3-28084-K	<b>16,66</b>
	500	B3-28085-K	<b>18,93</b>
	600	B3-28086-K	<b>20,02</b>
<b>1.005</b>	300	B3-28103-K	<b>17,81</b>
	400	B3-28104-K	<b>19,08</b>
	500	B3-28105-K	<b>20,35</b>
	600	B3-28106-K	<b>21,61</b>

# Großfachregal 350 kg

Rahmen mit Tiefenriegel, Fachebene Panel (Stufenbalken mit Einlegeboden Span 16 mm P4)



**FACHLAST**  
**350 kg**

**FELDLAST**  
**2.000 kg**

**RAHMEN** ✓  
**VORMONTIERT**

## Höhe 2.000 mm, mit 5 Ebenen Panel 350 kg

Grundregal				Anbauregal	
Breite mm	Tiefe mm	Art.-Nr.	VK (€)	Art.-Nr.	VK (€)
<b>1.285</b>	300	B3-60512-30	<b>190,77</b>	B3-60513-30	<b>151,81</b>
	400	B3-60512-40	<b>202,60</b>	B3-60513-40	<b>161,75</b>
	500	B3-60512-50	<b>214,59</b>	B3-60513-50	<b>171,82</b>
	600	B3-60512-60	<b>226,47</b>	B3-60513-60	<b>181,81</b>
<b>1.695</b>	300	B3-60516-30	<b>226,67</b>	B3-60517-30	<b>187,71</b>
	400	B3-60516-40	<b>241,20</b>	B3-60517-40	<b>200,35</b>
	500	B3-60516-50	<b>255,59</b>	B3-60517-50	<b>212,82</b>
	600	B3-60516-60	<b>270,17</b>	B3-60517-60	<b>225,51</b>

## Höhe 2.500 mm, mit 6 Ebenen Panel 350 kg

Grundregal				Anbauregal	
Breite mm	Tiefe mm	Art.-Nr.	VK (€)	Art.-Nr.	VK (€)
<b>1.285</b>	300	B3-60612-30	<b>230,90</b>	B3-60613-30	<b>183,16</b>
	400	B3-60612-40	<b>245,60</b>	B3-60613-40	<b>195,34</b>
	500	B3-60612-50	<b>260,50</b>	B3-60613-50	<b>207,68</b>
	600	B3-60612-60	<b>275,26</b>	B3-60613-60	<b>219,92</b>
<b>1.695</b>	300	B3-60616-30	<b>273,98</b>	B3-60617-30	<b>226,24</b>
	400	B3-60616-40	<b>291,92</b>	B3-60617-40	<b>241,66</b>
	500	B3-60616-50	<b>309,70</b>	B3-60617-50	<b>256,88</b>
	600	B3-60616-60	<b>327,70</b>	B3-60617-60	<b>272,36</b>

## Höhe 3.000 mm, mit 7 Ebenen Panel 350 kg

Grundregal				Anbauregal	
Breite mm	Tiefe mm	Art.-Nr.	VK (€)	Art.-Nr.	VK (€)
<b>1.285</b>	300	B3-60712-30	<b>268,11</b>	B3-60713-30	<b>213,05</b>
	400	B3-60712-40	<b>284,42</b>	B3-60713-40	<b>226,84</b>
	500	B3-60712-50	<b>300,95</b>	B3-60713-50	<b>240,81</b>
	600	B3-60712-60	<b>317,33</b>	B3-60713-60	<b>254,67</b>
<b>1.695</b>	300	B3-60716-30	<b>318,37</b>	B3-60717-30	<b>263,31</b>
	400	B3-60716-40	<b>338,46</b>	B3-60717-40	<b>280,88</b>
	500	B3-60716-50	<b>358,35</b>	B3-60717-50	<b>298,21</b>
	600	B3-60716-60	<b>378,51</b>	B3-60717-60	<b>315,85</b>

## Zusatzebene (Panel) inkl. Sicherungsstifte

Breite mm	Tiefe mm	Art.-Nr.	VK (€)
<b>1.285</b>	300	B3-28123-K	<b>22,57</b>
	400	B3-28124-K	<b>24,18</b>
	500	B3-28125-K	<b>25,81</b>
	600	B3-28126-K	<b>27,43</b>
<b>1.695</b>	300	B3-28163-K	<b>29,75</b>
	400	B3-28164-K	<b>31,90</b>
	500	B3-28165-K	<b>34,01</b>
	600	B3-28166-K	<b>36,17</b>

Alle genannten Preise sind empfohlene Verkaufspreise und gelten zzgl. Mehrwertsteuer; die angegebenen Traglasten gelten bei gleichmäßig verteilter Last.



Für die optimale Ausnutzung des vorhandenen Raumes bietet das Großfachregal-System BERT zusätzliche Passfelder mit Feldbreiten von 875 mm und 1.005 mm an. Als Grund- oder Anbauregale können diese Passfelder für jede individuelle Lagerplanung eingesetzt werden.



## Höhe 2.000 mm, mit 5 Ebenen Paneel 350 kg

Grundregal				Anbauregal	
Breite mm	Tiefe mm	Art.-Nr.	VK (€)	Art.-Nr.	VK (€)
<b>875</b>	300	B3-60508-30	<b>155,77</b>	B3-60509-30	<b>116,81</b>
	400	B3-60508-40	<b>165,00</b>	B3-60509-40	<b>124,15</b>
	500	B3-60508-50	<b>180,19</b>	B3-60509-50	<b>137,42</b>
	600	B3-60508-60	<b>189,42</b>	B3-60509-60	<b>144,76</b>
<b>1.005</b>	300	B3-60510-30	<b>166,97</b>	B3-60511-30	<b>128,01</b>
	400	B3-60510-40	<b>177,10</b>	B3-60511-40	<b>136,25</b>
	500	B3-60510-50	<b>187,29</b>	B3-60511-50	<b>144,52</b>
	600	B3-60510-60	<b>197,37</b>	B3-60511-60	<b>152,71</b>

## Höhe 2.500 mm, mit 6 Ebenen Paneel 350 kg

Grundregal				Anbauregal	
Breite mm	Tiefe mm	Art.-Nr.	VK (€)	Art.-Nr.	VK (€)
<b>875</b>	300	B3-60608-30	<b>188,90</b>	B3-60609-30	<b>141,16</b>
	400	B3-60608-40	<b>200,48</b>	B3-60609-40	<b>150,22</b>
	500	B3-60608-50	<b>219,22</b>	B3-60609-50	<b>166,40</b>
	600	B3-60608-60	<b>230,80</b>	B3-60609-60	<b>175,46</b>
<b>1.005</b>	300	B3-60610-30	<b>202,34</b>	B3-60611-30	<b>154,60</b>
	400	B3-60610-40	<b>215,00</b>	B3-60611-40	<b>164,74</b>
	500	B3-60610-50	<b>227,74</b>	B3-60611-50	<b>174,92</b>
	600	B3-60610-60	<b>240,34</b>	B3-60611-60	<b>185,00</b>

## Höhe 3.000 mm, mit 7 Ebenen Paneel 350 kg

Grundregal				Anbauregal	
Breite mm	Tiefe mm	Art.-Nr.	VK (€)	Art.-Nr.	VK (€)
<b>875</b>	300	B3-60708-30	<b>219,11</b>	B3-60709-30	<b>164,05</b>
	400	B3-60708-40	<b>231,78</b>	B3-60709-40	<b>174,20</b>
	500	B3-60708-50	<b>252,79</b>	B3-60709-50	<b>192,65</b>
	600	B3-60708-60	<b>265,46</b>	B3-60709-60	<b>202,80</b>
<b>1.005</b>	300	B3-60710-30	<b>234,79</b>	B3-60711-30	<b>179,73</b>
	400	B3-60710-40	<b>248,72</b>	B3-60711-40	<b>191,14</b>
	500	B3-60710-50	<b>262,73</b>	B3-60711-50	<b>202,59</b>
	600	B3-60710-60	<b>276,59</b>	B3-60711-60	<b>213,93</b>

## Zusatzebene (Paneel) inkl. Sicherungsstifte

Breite mm	Tiefe mm	Art.-Nr.	VK (€)
<b>875</b>	300	B3-28083-K	<b>15,57</b>
	400	B3-28084-K	<b>16,66</b>
	500	B3-28085-K	<b>18,93</b>
	600	B3-28086-K	<b>20,02</b>
<b>1.005</b>	300	B3-28103-K	<b>17,81</b>
	400	B3-28104-K	<b>19,08</b>
	500	B3-28105-K	<b>20,35</b>
	600	B3-28106-K	<b>21,61</b>

# Archivregal verzinkt

Rahmen mit Tiefenriegel, Fachebene Paneel  
(Stufenbalken mit Einlegeboden Span 16 mm P4)



**FACHLAST**  
**250 kg**

**FELDLAST**  
**2.000 kg**

**RAHMEN** ✓  
VORMONTIERT

## Höhe 2.075 mm, mit 6 Ebenen Paneel 250 kg

Grundregal				Anbauregal	
Breite mm	Tiefe mm	Art.-Nr.	VK (€)	Art.-Nr.	VK (€)
<b>875</b>	300	B3-51108-30	<b>146,68</b>	B3-51109-30	<b>113,66</b>
	600	B3-51108-60	<b>171,50</b>	B3-51109-60	<b>134,68</b>
<b>1.005</b>	300	B3-51110-30	<b>158,20</b>	B3-51111-30	<b>125,18</b>
	600	B3-51110-60	<b>185,42</b>	B3-51111-60	<b>148,60</b>
<b>1.285</b>	300	B3-51112-30	<b>182,68</b>	B3-51113-30	<b>149,66</b>
	600	B3-51112-60	<b>215,54</b>	B3-51113-60	<b>178,72</b>
<b>1.695</b>	300	B3-51116-30	<b>218,26</b>	B3-51117-30	<b>185,24</b>
	600	B3-51116-60	<b>259,10</b>	B3-51117-60	<b>222,28</b>

## Höhe 2.500 mm, mit 7 Ebenen Paneel 250 kg

Grundregal				Anbauregal	
Breite mm	Tiefe mm	Art.-Nr.	VK (€)	Art.-Nr.	VK (€)
<b>875</b>	300	B3-51208-30	<b>173,92</b>	B3-51209-30	<b>134,00</b>
	600	B3-51208-60	<b>205,41</b>	B3-51209-60	<b>159,79</b>
<b>1.005</b>	300	B3-51210-30	<b>187,36</b>	B3-51211-30	<b>147,44</b>
	600	B3-51210-60	<b>221,65</b>	B3-51211-60	<b>176,03</b>
<b>1.285</b>	300	B3-51212-30	<b>215,92</b>	B3-51213-30	<b>176,00</b>
	600	B3-51212-60	<b>256,79</b>	B3-51213-60	<b>211,17</b>
<b>1.695</b>	300	B3-51216-30	<b>257,43</b>	B3-51217-30	<b>217,51</b>
	600	B3-51216-60	<b>307,61</b>	B3-51217-60	<b>261,99</b>

## Zusatzebene (Paneel) inkl. Sicherungsstifte

Breite mm	Tiefe mm	Art.-Nr.	VK (€)
<b>875</b>	300	B3-28083-K	<b>15,57</b>
	600	B3-28086-K	<b>20,02</b>
<b>1.005</b>	300	B3-28103-K	<b>17,81</b>
	600	B3-28106-K	<b>21,61</b>
<b>1.285</b>	300	B3-28123-K	<b>22,57</b>
	600	B3-28126-K	<b>27,43</b>
<b>1.695</b>	300	B3-28163-K	<b>29,75</b>
	600	B3-28166-K	<b>36,17</b>

## Ordnerkapazitäten für Archivregale

Regalfeld Breite mm	Höhe 2.075 mm 6 Böden inkl. Deckboden	Höhe 2.500 mm 7 Böden inkl. Deckboden
	Ordner pro Feld	Ordner pro Feld
<b>875</b>	<b>50</b>	<b>60</b>
<b>1.005</b>	<b>60</b>	<b>72</b>
<b>1.285</b>	<b>75</b>	<b>90</b>
<b>1.695</b>	<b>100</b>	<b>120</b>

Diese Ordnerkapazitäten gelten bei einer Regaltiefe von 300 mm. Bei doppelseitiger Regalnutzung (Regaltiefe 600 mm) verdoppelt sich die Ordnerkapazität. Alle Angaben für Standard-Ordner.

Alle genannten Preise sind empfohlene Verkaufspreise und gelten zzgl. Mehrwertsteuer; die angegebenen Traglasten gelten bei gleichmäßig verteilter Last.

# Archivregal verzinkt

Rahmen mit Seitenwand (Vollblech verzinkt),  
Fachebene Panel (Stufenbalken mit Einlegeboden Span 16 mm P4)



**FACHLAST**  
**250 kg**

**FELDLAST**  
**2.000 kg**

**RAHMEN** ✓  
**VORMONTIERT**

## Höhe 2.075 mm, mit 6 Ebenen Panel 250 kg

Grundregal				Anbauregal	
Breite mm	Tiefe mm	Art.-Nr.	VK (€)	Art.-Nr.	VK (€)
<b>875</b>	300	B3-52108-30	<b>197,68</b>	B3-52109-30	<b>139,16</b>
	600	B3-52108-60	<b>244,10</b>	B3-52109-60	<b>170,98</b>
<b>1.005</b>	300	B3-52110-30	<b>209,20</b>	B3-52111-30	<b>150,68</b>
	600	B3-52110-60	<b>258,02</b>	B3-52111-60	<b>184,90</b>
<b>1.285</b>	300	B3-52112-30	<b>233,68</b>	B3-52113-30	<b>175,16</b>
	600	B3-52112-60	<b>288,14</b>	B3-52113-60	<b>215,02</b>
<b>1.695</b>	300	B3-52116-30	<b>269,26</b>	B3-52117-30	<b>210,74</b>
	600	B3-52116-60	<b>331,70</b>	B3-52117-60	<b>258,58</b>

## Höhe 2.500 mm, mit 7 Ebenen Panel 250 kg

Grundregal				Anbauregal	
Breite mm	Tiefe mm	Art.-Nr.	VK (€)	Art.-Nr.	VK (€)
<b>875</b>	300	B3-52208-30	<b>238,38</b>	B3-52209-30	<b>166,23</b>
	600	B3-52208-60	<b>295,77</b>	B3-52209-60	<b>204,97</b>
<b>1.005</b>	300	B3-52210-30	<b>251,82</b>	B3-52211-30	<b>179,67</b>
	600	B3-52210-60	<b>312,01</b>	B3-52211-60	<b>221,21</b>
<b>1.285</b>	300	B3-52212-30	<b>280,38</b>	B3-52213-30	<b>208,23</b>
	600	B3-52212-60	<b>347,15</b>	B3-52213-60	<b>256,35</b>
<b>1.695</b>	300	B3-52216-30	<b>321,89</b>	B3-52217-30	<b>249,74</b>
	600	B3-52216-60	<b>397,97</b>	B3-52217-60	<b>307,17</b>

## Zusatzebene (Panel) inkl. Sicherungsstifte

Breite mm	Tiefe mm	Art.-Nr.	VK (€)
<b>875</b>	300	B3-28083-K	<b>15,57</b>
	600	B3-28086-K	<b>20,02</b>
<b>1.005</b>	300	B3-28103-K	<b>17,81</b>
	600	B3-28106-K	<b>21,61</b>
<b>1.285</b>	300	B3-28123-K	<b>22,57</b>
	600	B3-28126-K	<b>27,43</b>
<b>1.695</b>	300	B3-28163-K	<b>29,75</b>
	600	B3-28166-K	<b>36,17</b>

## Zubehör Archivregale



### Mittelanschlag, verzinkt

Breite mm	Art.-Nr.	VK (€)
<b>870</b>	B3-30393-K	<b>3,75</b>
<b>1.000</b>	B3-30394-K	<b>4,17</b>
<b>1.280</b>	B3-30395-K	<b>5,36</b>
<b>1.690</b>	B3-30396-K	<b>7,32</b>



### Hinterer Anschlag, verzinkt

Breite mm	Art.-Nr.	VK (€)
<b>870</b>	B3-30296-E	<b>4,40</b>
<b>1.000</b>	B3-30297-E	<b>4,76</b>
<b>1.280</b>	B3-30298-E	<b>5,47</b>
<b>1.690</b>	B3-30313-E	<b>7,61</b>



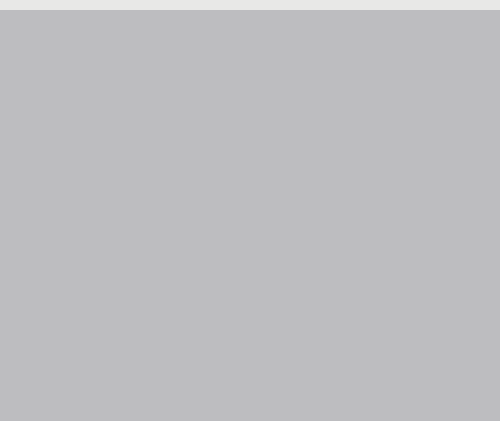
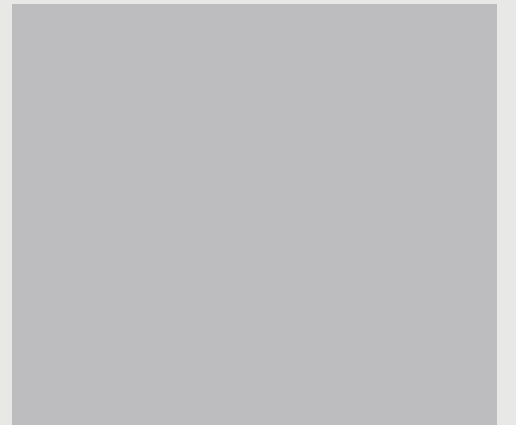
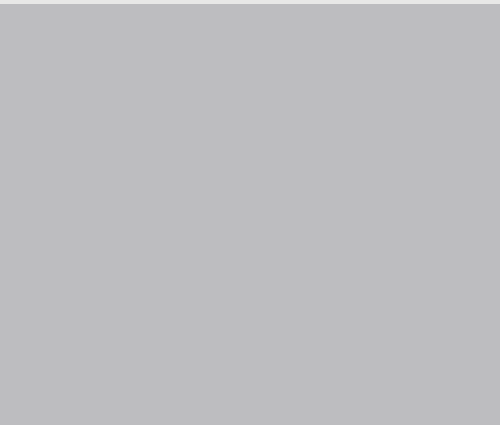
### Fachteiler, verzinkt, Höhe 200 mm

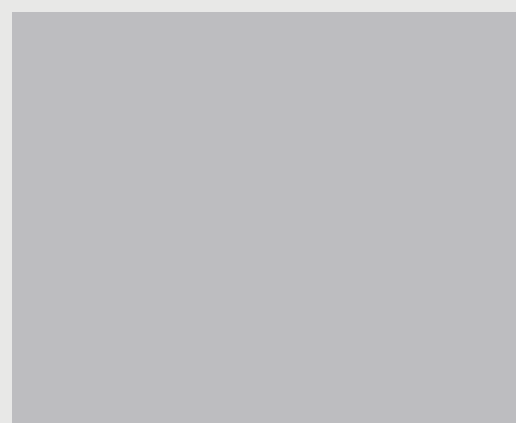
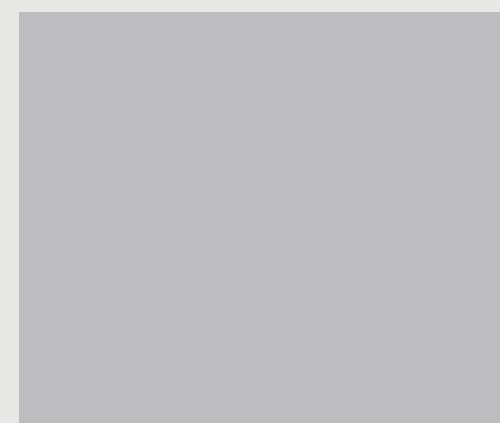
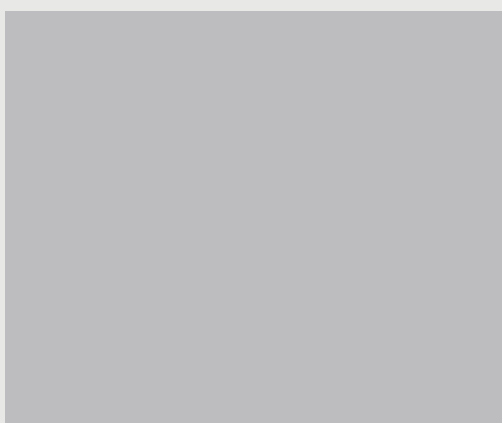
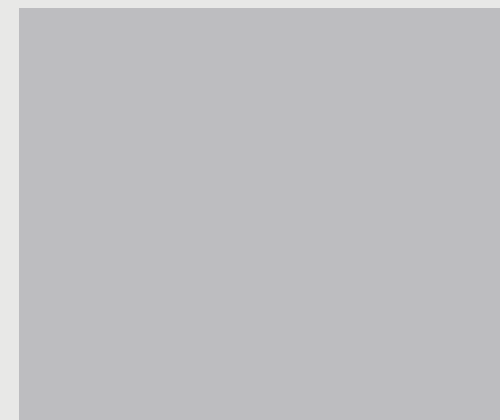
Breite mm	Art.-Nr.	VK (€)
<b>300</b>	B3-30404-E	<b>8,90</b>
<b>600</b>	B3-30407-E	<b>11,81</b>

Alle genannten Preise sind empfohlene Verkaufspreise und gelten zzgl. Mehrwertsteuer; die angegebenen Traglasten gelten bei gleichmäßig verteilter Last.

# Großfach- und Archivregale

Galerie der Möglichkeiten





# Büroregale BERT



## Schöne Dinge aus Stahl

Einst als technische Revolution gepriesen, ist die mechanische Schreibmaschine heute eher als Dekorationsobjekt im Einsatz.

Schön, praktisch und zeitlos:  
die BERT-Büroregale.

Die Systemmaße und die Feldbreiten der **BERT-Büroregale** erlauben eine optimale Einlagerung von Standard-Ordnern ohne Platzverluste. Mit der Regaltiefe von 600 mm ist eine doppelseitige Nutzung möglich. Unterschiedliches Systemzubehör wie Fachteiler, Mittelanschlüge oder Rückanschlüge erhöht die Funktionalität der BERT-Regale im Büro. Die Büroregale werden in verzinkter Ausführung und in Lichtgrau RAL 7035 als Standard angeboten.

### Systemvorteile

- preiswertes Standardregal
- einfache Montage
- Vielfalt an Abmessungen
- große Variabilität
- gute Leistungsmerkmale



# Büroregale BERT



## Technische Merkmale

- Stecksystem, Rahmenstütze als T-Profil
- Rahmenaussteifung mit Tiefenriegel oder Seitenwänden
- Regalaussteifungen
  - Regaltiefe 300 mm mit Kreuzdiagonalen
  - Regaltiefe 600 mm mit Längenriegel für doppelseitige Regalnutzung
- Fachebenen: Stahlfachboden, höhenverstellbar im Rastermaß 25 mm
- Oberfläche verzinkt oder Pulverbeschichtung in RAL 7035
- Feldbreiten: 875, 1.005 und 1.285 mm
- Regalhöhen: 2.000 oder 2.325 mm
- Tiefen: 300 oder 600 mm
- Fachlasten: 80 oder 150 kg
- Feldlasten: 1.500 oder 2.000 kg

## Planungshinweise

- alle genannten Feldbreiten sind Achsmaße
- Außenmaße
  - Breite Grundregal + 56 mm
  - Breite Anbauregal + 0 mm
  - Regaltiefe = Bodentiefe + 26 mm

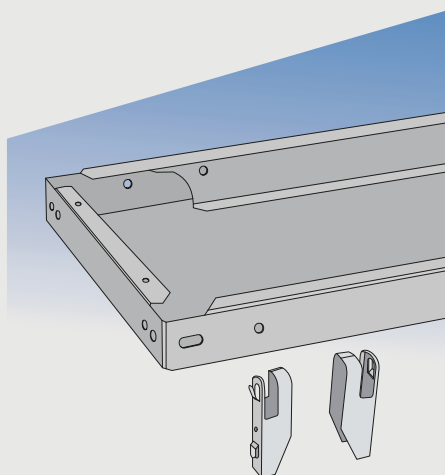
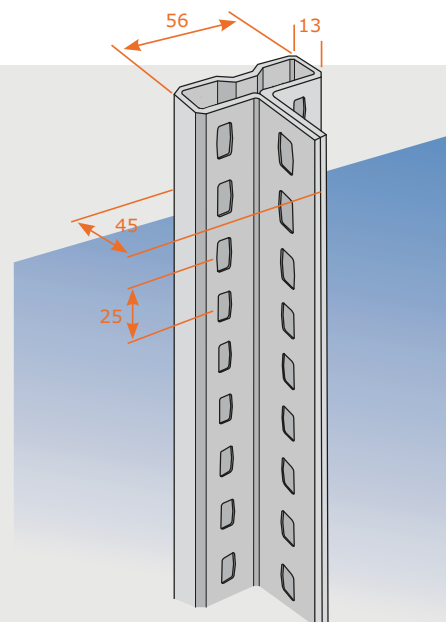
## Sicherheitshinweise

- alle angegebenen Traglasten gelten für gleichmäßig verteilte Lasten je Fachboden
- wenn die Regalhöhe mehr als das Vierfache der Regaltiefe beträgt, sind die Regale gegen Umkippen zu sichern – z.B. durch Wandbefestigungen oder durch Bodenanker (siehe Seite 113)



## Stützenprofil

- aus Bandstahl kaltgewalztes T-Profil
- hochwertige Materialgüte (t = 1,2 mm)
- Oberfläche verzinkt oder pulverbeschichtet RAL 7035
- Trapezlochung im Rastermaß 25 mm
- geschlossene Front



## Stahlfachboden

- 3-fach-Kantung mit 40 mm Rohrkante
- höchste Stabilität und Benutzersicherheit
- Oberfläche verzinkt oder in Lichtgrau RAL 7035
- als Option auch mit 25 mm Rohrkante (nur verzinkt)
- Fachlasten 80 oder 150 kg
- einfache Montage mit steckbarem Fachbodenträger

## Ordnerkapazitäten für Ordner-, Büro- und Archivregale

Regalhöhe in mm	<b>2.000</b>	<b>2.000</b>	2.000	<b>2.075</b>	<b>2.325</b>	<b>2.325</b>	2.325	<b>2.500</b>	
Höhe (inkl. oberste Ordner Ebene)	2.000	2.000	<b>2.140</b>	2.075	2.325	2.325	<b>2.465</b>	2.500	
Fachböden je Regalfeld	5	6	6	6	6	7	7	7	
Ordner Ebenen je Regalfeld	5	5	6	5	6	6	7	6	
<b>Feldbreite in mm</b>	<b>875</b>	<b>50</b>	<b>50</b>	<b>60</b>	<b>50</b>	<b>60</b>	<b>60</b>	<b>70</b>	<b>60</b>
	<b>1.005</b>	<b>60</b>	<b>60</b>	<b>72</b>	<b>60</b>	<b>72</b>	<b>72</b>	<b>84</b>	<b>72</b>
	<b>1.285</b>	<b>75</b>	<b>75</b>	<b>90</b>	<b>75</b>	<b>90</b>	<b>90</b>	<b>120</b>	<b>90</b>
	<b>1.695</b>	–	–	–	<b>100</b>	–	–	–	<b>120</b>
Regaltyp	Ordnerregal	Ordnerregal/ Büroregal	Ordnerregal	Archivregal	Ordnerregal	Büroregal	Ordnerregal	Archivregal	
Katalogseite	50	50/52	50	59	50	52	50	59	

# Ordnerregal für Standard-Ordner

Rahmen mit Tiefenriegel, Fachebene Stahlfachboden verzinkt mit 25 mm Rohrkante

**FACHLAST**  
**80 kg**

**FELDLAST**  
**1.500 kg**

**RAHMEN** ✓  
VORMONTIERT



Dieses Ordnerregal bietet den **preiswerten** Einstieg in die Lagerung von Standard-Ordnern bei **geringer Fachlast** ohne Platzverlust. Durch die modulare Erweiterbarkeit wächst dieses Regal mit Ihrem Bedarf jederzeit mit.

## Produktvorteile

- platzsparende Ordnung im Büro
- übersichtliche Ablage von Ordnern
- erweiterbar durch Grund- und Anbaufelder
- einfachste Montage
- Vielfalt an Regalkonfigurationen



### Höhe 2.000 mm, mit 5 Stahlfachböden/5 Ordnererebenen

Grundregal				Anbauregal			
Breite mm	Tiefe mm	Art.-Nr.	VK (€)	Art.-Nr.	VK (€)		
<b>875</b>	300	B3-34108-30	<b>117,69</b>	B3-34109-30	<b>82,37</b>		
	600	B3-34108-60	<b>163,66</b>	B3-34109-60	<b>127,78</b>		
<b>1.005</b>	300	B3-34110-30	<b>120,49</b>	B3-34111-30	<b>85,17</b>		
	600	B3-34110-60	<b>171,30</b>	B3-34111-60	<b>135,42</b>		
<b>1.285</b>	300	B3-34112-30	<b>143,14</b>	B3-34113-30	<b>107,82</b>		
	600	B3-34112-60	<b>199,43</b>	B3-34113-60	<b>163,55</b>		

Regal ohne Abschlussboden

### Höhe 2.325 mm, mit 6 Stahlfachböden/6 Ordnererebenen

Grundregal				Anbauregal			
Breite mm	Tiefe mm	Art.-Nr.	VK (€)	Art.-Nr.	VK (€)		
<b>875</b>	300	B3-34308-30	<b>135,90</b>	B3-34309-30	<b>96,18</b>		
	600	B3-34308-60	<b>186,56</b>	B3-34309-60	<b>146,28</b>		
<b>1.005</b>	300	B3-34310-30	<b>139,26</b>	B3-34311-30	<b>99,54</b>		
	600	B3-34310-60	<b>195,24</b>	B3-34311-60	<b>154,96</b>		
<b>1.285</b>	300	B3-34312-30	<b>166,44</b>	B3-34313-30	<b>126,72</b>		
	600	B3-34312-60	<b>228,02</b>	B3-34313-60	<b>187,74</b>		

Regal ohne Abschlussboden

### Höhe 2.000 mm, mit 6 Stahlfachböden/5 Ordnererebenen

Grundregal				Anbauregal			
Breite mm	Tiefe mm	Art.-Nr.	VK (€)	Art.-Nr.	VK (€)		
<b>875</b>	300	B3-35108-30	<b>127,10</b>	B3-35109-30	<b>91,78</b>		
	600	B3-35108-60	<b>177,76</b>	B3-35109-60	<b>141,88</b>		
<b>1.005</b>	300	B3-35110-30	<b>130,46</b>	B3-35111-30	<b>95,14</b>		
	600	B3-35110-60	<b>186,44</b>	B3-35111-60	<b>150,56</b>		
<b>1.285</b>	300	B3-35112-30	<b>157,64</b>	B3-35113-30	<b>122,32</b>		
	600	B3-35112-60	<b>219,22</b>	B3-35113-60	<b>183,34</b>		

Regal mit Abschlussboden

### Höhe 2.325 mm, mit 7 Stahlfachböden/6 Ordnererebenen

Grundregal				Anbauregal			
Breite mm	Tiefe mm	Art.-Nr.	VK (€)	Art.-Nr.	VK (€)		
<b>875</b>	300	B3-35308-30	<b>145,31</b>	B3-35309-30	<b>105,59</b>		
	600	B3-35308-60	<b>200,66</b>	B3-35309-60	<b>160,38</b>		
<b>1.005</b>	300	B3-35310-30	<b>149,23</b>	B3-35311-30	<b>109,51</b>		
	600	B3-35310-60	<b>210,38</b>	B3-35311-60	<b>170,10</b>		
<b>1.285</b>	300	B3-35312-30	<b>180,94</b>	B3-35313-30	<b>141,22</b>		
	600	B3-35312-60	<b>247,81</b>	B3-35313-60	<b>207,53</b>		

Regal mit Abschlussboden

### Höhe 2.000 mm, mit 6 Stahlfachböden/6 Ordnererebenen

Grundregal				Anbauregal			
Breite mm	Tiefe mm	Art.-Nr.	VK (€)	Art.-Nr.	VK (€)		
<b>875</b>	300	B3-36108-30	<b>127,10</b>	B3-36109-30	<b>91,78</b>		
	600	B3-36108-60	<b>177,76</b>	B3-36109-60	<b>141,88</b>		
<b>1.005</b>	300	B3-36110-30	<b>130,46</b>	B3-36111-30	<b>95,14</b>		
	600	B3-36110-60	<b>186,44</b>	B3-36111-60	<b>150,56</b>		
<b>1.285</b>	300	B3-36112-30	<b>157,64</b>	B3-36113-30	<b>122,32</b>		
	600	B3-36112-60	<b>219,22</b>	B3-36113-60	<b>183,34</b>		

Regal ohne Abschlussboden

### Höhe 2.325 mm, mit 7 Stahlfachböden/7 Ordnererebenen

Grundregal				Anbauregal			
Breite mm	Tiefe mm	Art.-Nr.	VK (€)	Art.-Nr.	VK (€)		
<b>875</b>	300	B3-36308-30	<b>145,31</b>	B3-36309-30	<b>105,59</b>		
	600	B3-36308-60	<b>200,66</b>	B3-36309-60	<b>160,38</b>		
<b>1.005</b>	300	B3-36310-30	<b>149,23</b>	B3-36311-30	<b>109,51</b>		
	600	B3-36310-60	<b>210,38</b>	B3-36311-60	<b>170,10</b>		
<b>1.285</b>	300	B3-36312-30	<b>180,94</b>	B3-36313-30	<b>141,22</b>		
	600	B3-36312-60	<b>247,81</b>	B3-36313-60	<b>207,53</b>		

Regal ohne Abschlussboden

# Büroregal verzinkt

Fachebene Stahlfachboden verzinkt mit 40 mm Rohrkante

**FACHLAST**  
**150 kg**

**FELDLAST**  
**2.000 kg**

**RAHMEN** ✓  
VORMONTIERT



Dieses Büroregal bietet die ideale Lösung für die Lagerung von Ordnern, Katalogen und Büromaterial bei **Fachlasten bis 150 kg**. Durch den Stahlfachboden mit **40 mm Rohrkante** ist höchste Benutzer-sicherheit gewährleistet.

## Produktvorteile

- übersichtliche Ablage von Ordnern und Katalogen
- einfacher Aufbau durch steckbare Komponenten
- Zubehör für spezielle Anforderungen
- erweiterbar durch Grund- und Anbaufelder
- weitere Fachebenen für individuelle Einteilung



## Rahmen mit Tiefenriegel

### Höhe 2.000 mm, mit 6 Stahlfachböden/5 Ordnererebenen

		Grundregal		Anbauregal	
Breite mm	Tiefe mm	Art.-Nr.	VK (€)	Art.-Nr.	VK (€)
<b>875</b>	300	B3-55108-30	<b>138,02</b>	B3-55109-30	<b>102,70</b>
	600	B3-55108-60	<b>194,86</b>	B3-55109-60	<b>158,98</b>
<b>1.005</b>	300	B3-55110-30	<b>142,16</b>	B3-55111-30	<b>106,84</b>
	600	B3-55110-60	<b>204,92</b>	B3-55111-60	<b>169,04</b>
<b>1.285</b>	300	B3-55112-30	<b>175,28</b>	B3-55113-30	<b>139,96</b>
	600	B3-55112-60	<b>243,82</b>	B3-55113-60	<b>207,94</b>

### Höhe 2.325 mm, mit 7 Stahlfachböden/6 Ordnererebenen

		Grundregal		Anbauregal	
Breite mm	Tiefe mm	Art.-Nr.	VK (€)	Art.-Nr.	VK (€)
<b>875</b>	300	B3-55208-30	<b>158,05</b>	B3-55209-30	<b>118,33</b>
	600	B3-55208-60	<b>220,61</b>	B3-55209-60	<b>180,33</b>
<b>1.005</b>	300	B3-55210-30	<b>162,88</b>	B3-55211-30	<b>123,16</b>
	600	B3-55210-60	<b>231,94</b>	B3-55211-60	<b>191,66</b>
<b>1.285</b>	300	B3-55212-30	<b>201,52</b>	B3-55213-30	<b>161,80</b>
	600	B3-55212-60	<b>276,51</b>	B3-55213-60	<b>236,23</b>

## Rahmen mit Seitenwand

### Höhe 2.000 mm, mit 6 Stahlfachböden/5 Ordnererebenen

		Grundregal		Anbauregal	
Breite mm	Tiefe mm	Art.-Nr.	VK (€)	Art.-Nr.	VK (€)
<b>875</b>	300	B3-55508-30	<b>189,02</b>	B3-55509-30	<b>128,20</b>
	600	B3-55508-60	<b>267,46</b>	B3-55509-60	<b>195,28</b>
<b>1.005</b>	300	B3-55510-30	<b>193,16</b>	B3-55511-30	<b>132,34</b>
	600	B3-55510-60	<b>277,52</b>	B3-55511-60	<b>205,34</b>
<b>1.285</b>	300	B3-55512-30	<b>226,28</b>	B3-55513-30	<b>165,46</b>
	600	B3-55512-60	<b>316,42</b>	B3-55513-60	<b>244,24</b>

### Höhe 2.325 mm, mit 7 Stahlfachböden/6 Ordnererebenen

		Grundregal		Anbauregal	
Breite mm	Tiefe mm	Art.-Nr.	VK (€)	Art.-Nr.	VK (€)
<b>875</b>	300	B3-55608-30	<b>220,73</b>	B3-55609-30	<b>149,67</b>
	600	B3-55608-60	<b>310,15</b>	B3-55609-60	<b>225,10</b>
<b>1.005</b>	300	B3-55610-30	<b>225,56</b>	B3-55611-30	<b>154,50</b>
	600	B3-55610-60	<b>321,48</b>	B3-55611-60	<b>236,43</b>
<b>1.285</b>	300	B3-55612-30	<b>264,20</b>	B3-55613-30	<b>193,14</b>
	600	B3-55612-60	<b>366,05</b>	B3-55613-60	<b>281,00</b>

## Zusatzebene (Stahlfachboden 150 kg) inkl. Fachbodenträger

Breite mm	Tiefe mm	Art.-Nr.	VK (€)
<b>875</b>	300	B3-15083-K	<b>11,23</b>
	600	B3-15086-K	<b>16,95</b>
<b>1.005</b>	300	B3-15103-K	<b>11,92</b>
	600	B3-15106-K	<b>18,22</b>
<b>1.285</b>	300	B3-15123-K	<b>17,44</b>
	600	B3-15126-K	<b>23,89</b>

## Zubehör Büroregale



### Mittelanschlag, verzinkt

Breite mm	Art.-Nr.	VK (€)
<b>870</b>	B3-30293-K	<b>3,89</b>
<b>1.000</b>	B3-30294-K	<b>4,50</b>
<b>1.280</b>	B3-30295-K	<b>5,70</b>



### Hinterer Anschlag, verzinkt

Breite mm	Art.-Nr.	VK (€)
<b>870</b>	B3-30296-E	<b>4,40</b>
<b>1.000</b>	B3-30297-E	<b>4,76</b>
<b>1.280</b>	B3-30298-E	<b>5,47</b>



### Fachteiler, verzinkt, Höhe 200 mm

Breite mm	Art.-Nr.	VK (€)
<b>300</b>	B3-30399-E	<b>8,90</b>
<b>600</b>	B3-30410-E	<b>11,81</b>

# Büroregal Lichtgrau RAL 7035

Fachebene Stahlfachboden mit 40 mm Rohrkante

**FACHLAST**  
**150 kg**

**FELDLAST**  
**2.000 kg**

**RAHMEN** ✓  
VORMONTIERT



Dieses Büroregal mit **Fachlasten bis 150 kg** und Stahlfachböden mit **40 mm Rohrkante** bietet ein Höchstmaß an Anwendernutzen. Diese Variante mit Pulverbeschichtung RAL 7035 erlaubt den repräsentativen Einsatz im modernen Bürorumfeld.

## Produktvorteile

- ansprechendes Design
- optional Seitenwand als Herabfallschutz
- einfacher Aufbau durch vormontierte Rahmen
- Zubehör für spezielle Anforderungen
- erweiterbar durch Grund- und Anbaufelder
- weitere Fachebenen für individuelle Einteilung



## Rahmen mit Tiefenriegel

### Höhe 2.000 mm, mit 6 Stahlfachböden/5 Ordnererebenen

Grundregal				Anbauregal			
Breite mm	Tiefe mm	Art.-Nr.	VK (€)	Art.-Nr.	VK (€)		
<b>875</b>	300	B3-56108-30	<b>163,42</b>	B3-56109-30	<b>116,60</b>		
	600	B3-56108-60	<b>260,62</b>	B3-56109-60	<b>207,16</b>		
<b>1.005</b>	300	B3-56110-30	<b>173,20</b>	B3-56111-30	<b>126,38</b>		
	600	B3-56110-60	<b>289,02</b>	B3-56111-60	<b>235,56</b>		
<b>1.285</b>	300	B3-56112-30	<b>218,80</b>	B3-56113-30	<b>171,98</b>		
	600	B3-56112-60	<b>385,68</b>	B3-56113-60	<b>332,22</b>		

### Höhe 2.325 mm, mit 7 Stahlfachböden/6 Ordnererebenen

Grundregal				Anbauregal			
Breite mm	Tiefe mm	Art.-Nr.	VK (€)	Art.-Nr.	VK (€)		
<b>875</b>	300	B3-56208-30	<b>186,05</b>	B3-56209-30	<b>133,73</b>		
	600	B3-56208-60	<b>290,01</b>	B3-56209-60	<b>231,05</b>		
<b>1.005</b>	300	B3-56210-30	<b>197,46</b>	B3-56211-30	<b>145,14</b>		
	600	B3-56210-60	<b>321,81</b>	B3-56211-60	<b>262,85</b>		
<b>1.285</b>	300	B3-56212-30	<b>250,66</b>	B3-56213-30	<b>198,34</b>		
	600	B3-56212-60	<b>433,32</b>	B3-56213-60	<b>374,36</b>		

## Rahmen mit Seitenwand

### Höhe 2.000 mm, mit 6 Stahlfachböden/5 Ordnererebenen

Grundregal				Anbauregal			
Breite mm	Tiefe mm	Art.-Nr.	VK (€)	Art.-Nr.	VK (€)		
<b>875</b>	300	B3-56508-30	<b>242,84</b>	B3-56509-30	<b>156,31</b>		
	600	B3-56508-60	<b>362,54</b>	B3-56509-60	<b>258,12</b>		
<b>1.005</b>	300	B3-56510-30	<b>252,62</b>	B3-56511-30	<b>166,09</b>		
	600	B3-56510-60	<b>390,94</b>	B3-56511-60	<b>286,52</b>		
<b>1.285</b>	300	B3-56512-30	<b>298,22</b>	B3-56513-30	<b>211,69</b>		
	600	B3-56512-60	<b>487,60</b>	B3-56513-60	<b>383,18</b>		

### Höhe 2.325 mm, mit 7 Stahlfachböden/6 Ordnererebenen

Grundregal				Anbauregal			
Breite mm	Tiefe mm	Art.-Nr.	VK (€)	Art.-Nr.	VK (€)		
<b>875</b>	300	B3-56608-30	<b>282,83</b>	B3-56609-30	<b>182,12</b>		
	600	B3-56608-60	<b>449,11</b>	B3-56609-60	<b>310,60</b>		
<b>1.005</b>	300	B3-56610-30	<b>294,24</b>	B3-56611-30	<b>193,53</b>		
	600	B3-56610-60	<b>480,91</b>	B3-56611-60	<b>342,40</b>		
<b>1.285</b>	300	B3-56612-30	<b>347,44</b>	B3-56613-30	<b>246,73</b>		
	600	B3-56612-60	<b>592,42</b>	B3-56613-60	<b>453,91</b>		

## Zusatzebene (Stahlfachboden 150 kg) inkl. Fachbodenträger

Breite mm	Tiefe mm	Art.-Nr.	VK (€)
<b>875</b>	300	B3-15303-K	<b>11,63</b>
	600	B3-15306-K	<b>18,39</b>
<b>1.005</b>	300	B3-15313-K	<b>13,26</b>
	600	B3-15316-K	<b>21,79</b>
<b>1.285</b>	300	B3-15323-K	<b>20,86</b>
	600	B3-15326-K	<b>36,64</b>

## Zubehör Büroregale



### Mittelanschlag, verzinkt

Breite mm	Art.-Nr.	VK (€)
<b>870</b>	B3-30293-K	<b>3,89</b>
<b>1.000</b>	B3-30294-K	<b>4,50</b>
<b>1.280</b>	B3-30295-K	<b>5,70</b>



### Hinterer Anschlag, verzinkt

Breite mm	Art.-Nr.	VK (€)
<b>870</b>	B3-30296-E	<b>4,40</b>
<b>1.000</b>	B3-30297-E	<b>4,76</b>
<b>1.280</b>	B3-30298-E	<b>5,47</b>



### Fachteiler, Lichtgrau RAL 7035 Höhe 200 mm

Breite mm	Art.-Nr.	VK (€)
<b>300</b>	B3-30299-E	<b>8,90</b>
<b>600</b>	B3-30302-E	<b>11,81</b>

# Regal-Schrank-Kombination

Fachbodenregale und Schränke, Ausführung Lichtgrau RAL 7035



Ideale Lösung für die sichere Aufbewahrung von Akten und Ordnern in geschlossenen Schränken.

Für jede Anforderung kann das Lösungspaket aus Regalen, Archivschrank und/oder Archiv-Sideboard individuell zusammengestellt werden.

## Regal-Schrank-Kombination

Der Archivschrank bzw. das Archiv-Sideboard ist immer zwischen zwei Grundregalen zu integrieren. Die Schrankmaße sind auf das Regalsystem exakt abgestimmt. Zusätzliche Fachböden verbinden diese Kombination zu einer integrierten Lösung.

## Beistellschränke

Alternativ kann sowohl der Archivschrank wie auch das Archiv-Sideboard als Bestellvariante zusätzlich zum Regal ausgewählt werden.

## Archivschrank/-Sideboard

- Flügeltürenschränk, Stahlblech in solider Verarbeitung, abschließbar
- pulverbeschichtet Lichtgrau RAL 7035
- Fachböden höhenverstellbar im Rastermaß von 25 mm
- Fachbodenlast 70 kg
- Außenmaße abgestimmt auf das Büroregal
- die Schränke werden als Bestandteil eines Regalfeldes mit entsprechenden Zusatzböden geliefert.
- **Archivschrank B x T x H 1.005 x 300 x 1.950 mm**  
mit 4 Fachböden für 5 Ordnerhöhen
- **Archiv-Sideboard B x T x H 1.005 x 300 x 1.200 mm**  
mit 2 Fachböden für 3 Ordnerhöhen

## Fachbodenregal

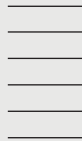
- Rahmen mit Tiefenriegel, optional mit Seitenwänden lieferbar
- pulverbeschichtet Lichtgrau RAL 7035
- Fachböden höhenverstellbar im Rastermaß von 25 mm
- Fachbodenlast 150 kg, Feldlast bis 2.000 kg
- **B x T x H 1.005 x 300 x 2.000 mm**  
mit 6 Fachböden (40 mm Rohrkante) für 5 Ordner Ebenen





**FACHLAST**  
**150 kg**

**FELDLAST**  
**2.000 kg**



**Grundregal**

**Anbauregal**

**Regal-Schrank-Kombination**

**Regal-Sideboard-Kombination**

H x B x T mm	2.000 x 1.005 x 300	2.000 x 1.005 x 300	2.000 x 1.005 x 300	2.000 x 1.005 x 300
Ausstattung	6 Fachböden	6 Fachböden	1 Deckboden	1 Deckboden
<b>Regal</b>	6 Fachböden	6 Fachböden	1 Deckboden	2 Fachböden
<b>Schrank</b>	-	-	4 Fachböden	2 Fachböden
Art.-Nr.	B3-56110-30	B3-56111-30	B3-59132-K	B3-59133-K
VK (€)	<b>173,20</b>	<b>126,38</b>	<b>423,06</b>	<b>422,08</b>



**Archivschrank**

H x B x T mm	1.950 x 1.005 x 300
Ausstattung	4 Fachböden
Art.-Nr.	B3-59130-E
VK (€)	<b>409,80</b>



**Archiv-Sideboard**

H x B x T mm	1.200 x 1.005 x 300
Ausstattung	2 Fachböden
Art.-Nr.	B3-59131-E
VK (€)	<b>382,30</b>

# Pendelhefter-Regal

Steckregal, verzinkt für Leitz/Elba oder Zippel,  
Stahlfachboden verzinkt mit 25 mm Rohrkante



**FACHLAST**  
**45 kg**

**FELDLAST**  
**1.500 kg**

**RAHMEN** ✓  
VORMONTIERT

**Höhe 2.000 mm, mit 6 Ebenen Pendelstangen**  
für Leitz/Elba - 2 Stahlfachböden (Boden/Deckel)

Grundregal				Anbauregal	
Breite mm	Tiefe mm	Art.-Nr.	VK (€)	Art.-Nr.	VK (€)
1.005	350	B3-84110-35	276,94	B3-84111-35	239,90

**Höhe 2.325 mm, mit 7 Ebenen Pendelstangen**  
für Leitz/Elba - 2 Stahlfachböden (Boden/Deckel)

Grundregal				Anbauregal	
Breite mm	Tiefe mm	Art.-Nr.	VK (€)	Art.-Nr.	VK (€)
1.005	350	B3-84112-35	310,91	B3-84113-35	269,47

**Höhe 2.000 mm, mit 6 Ebenen Pendelstangen**  
für Zippel - 2 Stahlfachböden (Boden/Deckel)

Grundregal				Anbauregal	
Breite mm	Tiefe mm	Art.-Nr.	VK (€)	Art.-Nr.	VK (€)
1.005	350	B3-84220-35	325,12	B3-84221-35	288,08

**Höhe 2.325 mm, mit 7 Ebenen Pendelstangen**  
für Zippel - 2 Stahlfachböden (Boden/Deckel)

Grundregal				Anbauregal	
Breite mm	Tiefe mm	Art.-Nr.	VK (€)	Art.-Nr.	VK (€)
1.005	350	B3-84222-35	367,12	B3-84223-35	325,68

Das Pendelhefter-Regal ist die ideale Lösung für eine Hängeregistratur mit Pendelmappen. Durch die modulare Erweiterbarkeit wächst dieses Regal mit jedem gewünschten Bedarf mit.

## Produktvorteile:

- übersichtliche Ablage der Pendelmappen
- für die Systeme Leitz/Elba und Zippel
- optimaler Zugriff auf Ablage
- platzsparende Ordnung
- attraktives Preis-Leistungs-Verhältnis
- steckbare Aussteifung durch Längsriegel

## Zusatzebene Pendelstange für Zippel

Breite mm	Tiefe mm	Art.-Nr.	VK (€)
1.005	350	B3-84202-K	33,20

## Zusatzebene Pendelstange für Leitz/Elba

Breite mm	Tiefe mm	Art.-Nr.	VK (€)
1.005	350	B3-84102-K	25,17

Alle genannten Preise sind empfohlene Verkaufspreise und gelten zzgl. Mehrwertsteuer; die angegebenen Traglasten gelten bei gleichmäßig verteilter Last.

# Archivregal verzinkt

Rahmen mit Tiefenriegel, Fachebene Paneel  
(Stufenbalken mit Einlegeboden Span 16 mm P4)



**FACHLAST**  
**250 kg**

**FELDLAST**  
**2.000 kg**

**RAHMEN** ✓  
VORMONTIERT

## Höhe 2.075 mm, mit 6 Ebenen Paneel 250 kg

Grundregal				Anbauregal	
Breite mm	Tiefe mm	Art.-Nr.	VK (€)	Art.-Nr.	VK (€)
<b>875</b>	300	B3-51108-30	<b>146,68</b>	B3-51109-30	<b>113,66</b>
	600	B3-51108-60	<b>171,50</b>	B3-51109-60	<b>134,68</b>
<b>1.005</b>	300	B3-51110-30	<b>158,20</b>	B3-51111-30	<b>125,18</b>
	600	B3-51110-60	<b>185,42</b>	B3-51111-60	<b>148,60</b>
<b>1.285</b>	300	B3-51112-30	<b>182,68</b>	B3-51113-30	<b>149,66</b>
	600	B3-51112-60	<b>215,54</b>	B3-51113-60	<b>178,72</b>
<b>1.695</b>	300	B3-51116-30	<b>218,26</b>	B3-51117-30	<b>185,24</b>
	600	B3-51116-60	<b>259,10</b>	B3-51117-60	<b>222,28</b>

## Höhe 2.500 mm, mit 7 Ebenen Paneel 250 kg

Grundregal				Anbauregal	
Breite mm	Tiefe mm	Art.-Nr.	VK (€)	Art.-Nr.	VK (€)
<b>875</b>	300	B3-51208-30	<b>173,92</b>	B3-51209-30	<b>134,00</b>
	600	B3-51208-60	<b>205,41</b>	B3-51209-60	<b>159,79</b>
<b>1.005</b>	300	B3-51210-30	<b>187,36</b>	B3-51211-30	<b>147,44</b>
	600	B3-51210-60	<b>221,65</b>	B3-51211-60	<b>176,03</b>
<b>1.285</b>	300	B3-51212-30	<b>215,92</b>	B3-51213-30	<b>176,00</b>
	600	B3-51212-60	<b>256,79</b>	B3-51213-60	<b>211,17</b>
<b>1.695</b>	300	B3-51216-30	<b>257,43</b>	B3-51217-30	<b>217,51</b>
	600	B3-51216-60	<b>307,61</b>	B3-51217-60	<b>261,99</b>

## Mehr Wirtschaftlichkeit fürs Archiv

Dieses Großfachregal mit Feldbreiten bis 1.695 mm eignet sich in bester Weise für die ökonomische Einlagerung von Standard-Ordern ohne Platzverluste. Durch Grund- und Anbaufelder lässt sich das Regal zu jedem gewünschten Maß (Regallänge) kombinieren.

## Technische Merkmale

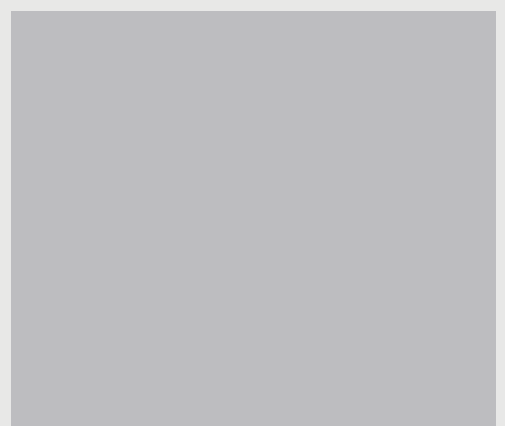
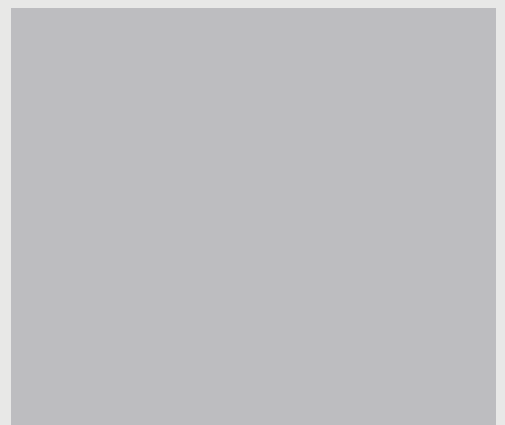
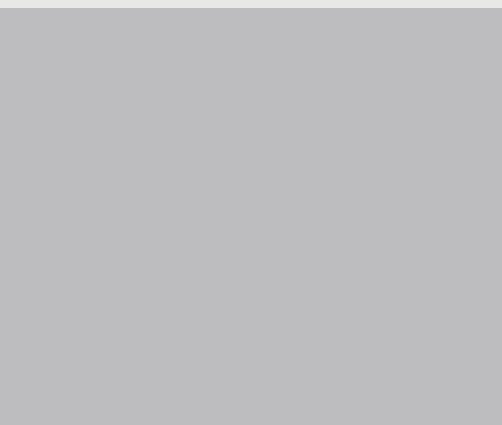
- Fachebene Paneel  
(Stufenbalken/Einlegeboden Span 16 mm P4)
- höhenverstellbar im Rastermaß 25 mm
- keine zusätzliche Aussteifung erforderlich
- immer doppelseitige Nutzung möglich

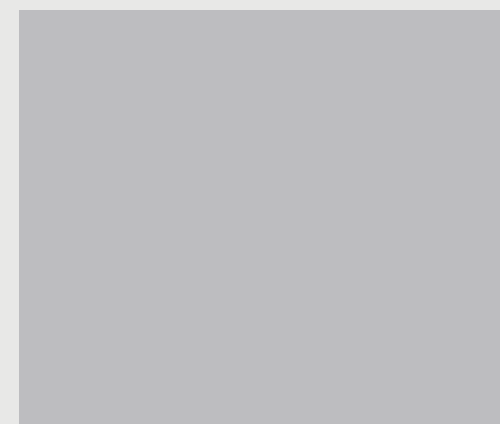
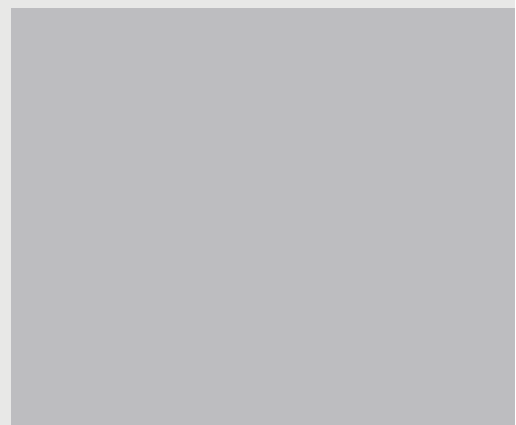
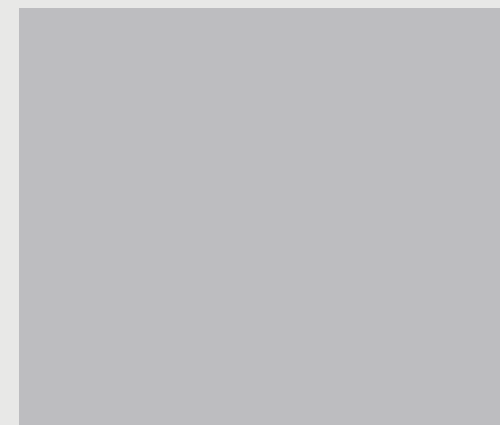


Weitere Regalvarianten und Zubehör auf den Seiten 42 und 43.

# Büroregale BERT

Galerie der Möglichkeiten





# Spezialregale und Ergänzungsprodukte



## Schöne Dinge aus Stahl

Die Walt Disney Concert Hall in Los Angeles zählt wegen ihrer modernen Akustik und Architektur zu den bedeutendsten Konzerthallen der Welt. Die statischen Probleme durch die wilden Formen konnten nur mit einem aufwändigen Stahl-Rahmenwerk und einer Stahlverkleidung gelöst werden.

Ebenfalls schön, flexibel und für besondere Anwendungen konzipiert: die BERT-Spezialregale.

Aus den Standardkomponenten der **BERT-Regale** und dem unterschiedlichen Systemzubehör wurde eine breite Vielfalt an **Spezialregalen** konzipiert. Mit zusätzlichen Ergänzungsprodukten stehen praktische Helfer mit hohem Nutzwert für wirtschaftliches Lagermanagement zur Verfügung.

#### Regale und Ergänzungsprodukte für spezielle Anwendungen:

- Schrägbodenregale
- Lagerregale mit Lagerkästen
- Regal-Schubladenschrank-Kombinationen
- Kleinteileregale mit Gitterkörben oder Schüttensets
- Umweltregale mit Fach- oder Bodenwannen
- Reifen- und Felgenregele
- Garderobenregale und Getränkeregele
- Regalleitern, Reifenkarren und Werkttische



# Schrägbodenregal

Rahmen mit Tiefenriegel (Ausführung verzinkt), Fachebene Stahlfachboden verzinkt

**FACHLAST**  
**150 kg**

**FELDLAST**  
**2.000 kg**

**RAHMEN** ✓  
VORMONTIERT



Höhe 2.000 mm, mit 3 Stahlfachböden 150 kg

Grundregal				Anbauregal	
Breite mm	Tiefe mm	Art.-Nr.	VK (€)	Art.-Nr.	VK (€)
875	600	B3-82108-60	178,00	B3-82109-60	143,00
1.005	600	B3-82110-60	191,00	B3-82111-60	155,00
1.285	600	B3-82112-60	220,00	B3-82113-60	184,00

Zusatzebene (Stahlfachboden 150 kg) inkl. Längenriegel

Breite mm	Tiefe mm	Art.-Nr.	VK (€)
875	600	B3-30276-K	35,71
1.005	600	B3-30277-K	39,84
1.285	600	B3-30278-K	49,52

Dieses Schrägboden- und Bereitstellungsregal bietet vielfältige Einsatzmöglichkeiten für unterschiedlichstes Lagergut: Sichtlagerkästen, Euronorm-Lagerbehälter oder andere Gebinde.

## Produktvorteile

- guter Überblick über den Lagerbestand
- schneller Zugriff auf die Lagerware
- einfaches Bestücken der Regalböden
- Fachebenen im Rastermaß 25 mm verstellbar
- durch Grund- und Anbaufelder erweiterbar

## Technische Merkmale

- Stecksystem
- Stahlfachboden mit 40 mm Rohrkante
- Aussteifung über Längenriegel
- Längenriegel Vorderseite mit 60 mm Höhe dient gleichzeitig als Anschlagleiste

## Planungshinweise

- Feldbreiten sind Achsmaße, Bodentiefe ist Nenntiefe
- Außenmaß Regalbreite: Grundregal + 56 mm, Anbauregal + 0 mm
- Außenmaß Regaltiefe: Bodentiefe + 26 mm

Alle genannten Preise sind empfohlene Verkaufspreise und gelten zzgl. Mehrwertsteuer; die angegebenen Traglasten gelten bei gleichmäßig verteilter Last.



# Bereitstellungsregal

mit Rollenbahnen



**FACHLAST**  
**150 kg**

**FELDLAST**  
**1.500 kg**

**RAHMEN** ✓  
**VORMONTIERT**

## Produktvorteile

- Stecksystem mit attraktivem Preis-Leistungs-Verhältnis
- perfekte Lagerung und schneller Zugriff
- Lagerware gleitet automatisch über die Rollenbahn
- Rollenbahnen im Raster 6 mm verstellbar
- Fachebenen im Raster 25 mm verstellbar
- Führungsschienen zur Unterteilung innerhalb der Fachebene und zur seitlichen Führung
- schmale Vorder-Anschlagleiste ermöglicht problemlose Entnahme der Lagerware

### Bereitstellungsregal für 3 Reihen Lagerkästen, Höhe 2.000 mm, Breite Lagerkasten à 400 mm

Grundregal bestehend aus: 4 Fachebenen, jeweils mit 3 Rollenbahnen (6 Röllchenleisten) und 2 Führungsschienen als seitlicher Abschluss.

Grundregal				Anbauregal	
Breite mm	Tiefe mm	Art.-Nr.	VK (€)	Art.-Nr.	VK (€)
1.404	1.269	B3-82400-K	1.020,56	B3-82401-K	871,20
<b>Zusatzebene</b>		B3-82408-K	190,06		

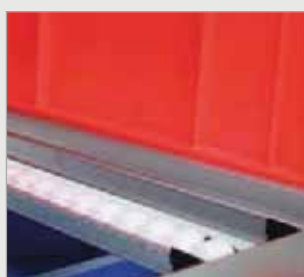
### Bereitstellungsregal für 4 Reihen Lagerkästen, Höhe 2.000 mm, Breite Lagerkasten à 300 mm

Grundregal bestehend aus: 4 Fachebenen, jeweils mit 4 Rollenbahnen (8 Röllchenleisten) und 2 Führungsschienen als seitlicher Abschluss.

Grundregal				Anbauregal	
Breite mm	Tiefe mm	Art.-Nr.	VK (€)	Art.-Nr.	VK (€)
1.404	1.269	B3-82300-K	1.140,64	B3-82301-K	991,28
<b>Zusatzebene</b>		B3-82308-K	222,48		



Rollenbahn mit 2 Röllchenleisten



Führungsschiene



Fachebene mit 4 Rollenbahnen

## Erweiterungen

### Führungsschiene

zur Unterteilung innerhalb der Fachebene

Art.-Nr.	VK (€)
B3-82309-K	14,80

### Röllchenleiste

zur Erweiterung der Rollenbahnen

B3-30807-K	16,21
------------	-------

## Hinweise

- jede Fachebene besteht aus einem vorderen und einem hinteren Längsriegel und Röllchenleisten als steckbare Elemente

## Planungshinweise

- Feldbreiten sind Achsmaße, Bodentiefe ist Nenntiefe
- Außenmaß Regalbreite: Grundregal + 56 mm, Anbauregal + 0 mm
- Außenmaß Regaltiefe: Bodentiefe + 26 mm

Alle genannten Preise sind empfohlene Verkaufspreise und gelten zzgl. Mehrwertsteuer; die angegebenen Traglasten gelten bei gleichmäßig verteilter Last.

# Sichtlagerkastenregal

Rahmen mit Tiefenriegel (Ausführung verzinkt), Fachebene Stahlfachboden verzinkt

**FACHLAST**  
**150 kg**

**FELDLAST**  
**2.000 kg**

**RAHMEN** ✓  
VORMONTIERT



Größe 4



Größe 2

Höhe 2.000 mm mit 10 Fachebenen, Tiefe 400 mm  
inkl. 40 Sichtlagerkästen, Größe 4

		Grundregal		Anbauregal	
Breite mm	Tiefe mm	Art.-Nr.	VK (€)	Art.-Nr.	VK (€)
875	400	B3-80026-K	471,00	B3-80027-K	433,00

Höhe 2.000 mm mit 8 Fachebenen, Tiefe 500 mm  
inkl. 21 Sichtlagerkästen, Größe 2

		Grundregal		Anbauregal	
Breite mm	Tiefe mm	Art.-Nr.	VK (€)	Art.-Nr.	VK (€)
1.005	500	B3-80028-K	473,00	B3-80029-K	433,00

Dieses BERT-Regal, bestückt mit Sichtlagerkästen, ist sofort einsatzbereit – in Lager, Werkstatt oder Betrieb. Die Feldbreiten sind auf eine optimale Bestückung mit Sichtlagerkästen ausgerichtet.

## Produktvorteile

- übersichtliche und platzsparende Lagerung
- hoher Qualitätsstandard bei Regal und Lagerkästen
- Preisvorteil als Regalset
- um weitere Sichtlagerkästen erweiterbar

## Zusätzlicher Sichtlagerkasten

	Art.-Nr.	VK (€)
Größe 4, H x B x T 150 x 200 x 350 mm. Kastenfarbe Blau Kastenfarbe Rot	B9-10140-E	6,46
	B9-10141-E	6,46
Größe 2, H x B x T 200 x 300 x 500 mm. Kastenfarbe Blau Kastenfarbe Rot	B9-10142-E	12,60
	B9-10143-E	12,60

## Hinweise

- Regalaussteifung mit Kreuzdiagonalen
- Sichtlagerkästen aus Polyethylen, formstabil und hochbelastbar, mit rückseitiger Griffmulde
- bei Bestellung gewünschte Farbe angeben
- standardmäßig erfolgt Lieferung in Blau

## Planungshinweise

- Feldbreiten sind Achsmaße, Bodentiefe ist Nenntiefe
- Außenmaß Regalbreite: Grundregal + 56 mm, Anbauregal + 0 mm
- Außenmaß Regaltiefe: Bodentiefe +26 mm

Alle genannten Preise sind empfohlene Verkaufspreise und gelten zzgl. Mehrwertsteuer; die angegebenen Traglasten gelten bei gleichmäßig verteilter Last.

# Eurokastenregal



Rahmen mit Tiefenriegel, Fachebene Paneel (Stufenbalken mit Einlegeboden Span 16 mm P4), Ausstattung Euronorm Lagerbehälter



**FACHLAST**  
**350 kg**

**FELDLAST**  
**3.000 kg**

**RAHMEN** ✓  
VORMONTIERT

Höhe 2.075 mm, mit 6 Fachebenen, Tiefe 600 mm  
inkl. Euronorm Lagerbehälter für 60 Liter

Grundregal				Anbauregal			
Breite mm	inkl. LB*	Art.-Nr.	VK (€)	Art.-Nr.	VK (€)		
875	10	B3-61108-60	474,72	B3-61109-60	428,92		
1.285	15	B3-61112-60	650,68	B3-61113-60	604,88		
1.695	20	B3-61116-60	834,62	B3-61117-60	788,82		

\*inklusive der Lagerbehälter pro Regalfeld

Höhe 2.075 mm, mit 11 Fachebenen, Tiefe 600 mm  
inkl. Euronorm Lagerbehälter für 20 Liter

Grundregal				Anbauregal			
Breite mm	inkl. LB*	Art.-Nr.	VK (€)	Art.-Nr.	VK (€)		
875	20	B3-62108-60	656,42	B3-62109-60	610,62		
1.285	30	B3-62112-60	910,23	B3-62113-60	864,43		
1.695	40	B3-62116-60	1.178,67	B3-62117-60	1.132,87		

\*inklusive der Lagerbehälter pro Regalfeld



## Zusätzlicher Lagerbehälter

	Art.-Nr.	VK (€)
Rot	B3-ESK-320	26,30
Blau	B3-ESK-321	26,30

Abmessungen: Inhalt 60 l: H x B x T 320 x 400 x 600 mm.



## Zusätzlicher Lagerbehälter

	Art.-Nr.	VK (€)
Rot	B3-ESK-120	17,23
Blau	B3-ESK-121	17,23

Abmessungen: Inhalt 20 l: H x B x T 120 x 400 x 600 mm.

## Technische Merkmale

- Regalset als hochwertiges Qualitätsprodukt
- Steckregal für hohe Lasten
- Fachebene Paneel (Stufenbalken mit Einlegeboden Span 16 mm P4) mit Feldbreiten bis 1.695 mm
- Feldbreiten auf Euronorm-Lagerbehälter optimiert
- Lagerbehälter aus Polyethylen, formstabil und hochbelastbar, lieferbar in Rot oder Blau

## Hinweise

- bei Bestellung gewünschte Farbe der Lagerbehälter angeben

## Planungshinweise

- Feldbreiten sind Achsmaße, Bodentiefe ist Nenntiefe
- Außenmaß Regalbreite: Grundregal + 56 mm, Anbauregal + 0 mm
- Außenmaß Regaltiefe: Bodentiefe +26 mm

Alle genannten Preise sind empfohlene Verkaufspreise und gelten zzgl. Mehrwertsteuer; die angegebenen Traglasten gelten bei gleichmäßig verteilter Last.

# Kleinteileregale mit Gitterkörben

Rahmen mit Tiefenriegel, Fachebene Paneele und Gitterkörbe



Dieses Kleinteileregale besteht aus:

## Grundregal

- H x B x T: 2.000 x 1.005 x 500 mm
- 4 Fachebenen mit Gitterkörben und mit je 2 Trenngittern
- 2 Fachebenen Paneele (Stufenbalken/ Einlegeboden Span 16 mm P4)

## Anbauregal

- Ausstattung wie Grundregal

Höhe 2.000 mm, mit 6 Fachebenen (siehe oben)

### Grundregal

Breite mm	Tiefe mm	Art.-Nr.	VK (€)
1.005	500	B3-83113-50	396,00

### Anbauregal

Art.-Nr.	VK (€)
B3-83114-50	362,00

## Zusatzebene Paneel

(2 Stufenbalken und Einlegeboden Span 16 mm P4)

Breite mm	Tiefe mm	Art.-Nr.	VK (€)
1.005	500	B3-28105-K	20,35

## Zusatzebene Gitterkorb



### Gitterkorb

komplett inkl. 4 Fachbodenträger, für Regalfeld B x T: 1.005 x 500 mm

Maße Gitterkorb:

B x T x H: 986 x 530 x 240 mm

Höhe 210 mm, Tiefe 500 mm

Art.-Nr.	VK (€)
B3-30236-K	53,11
B3-30237-E	10,02

### Trenngitter

Das BERT-Kleinteileregale mit Gitterkörben bietet die optimale Lösung für die sachgerechte Lagerung von leichten Teilen. Es ist auch für die Präsentation von Waren im Handel einsetzbar.

## Produktvorteile

- schneller Zugriff
- übersichtliche Lagerung
- leichte Bestückung
- flexible Einteilung

## Technische Merkmale

- Gitterkorb aus verzinktem Draht
- maßgenau auf Regalbreite zugeschnitten
- einfach einhängbar in den Fachbodenträger
- Trenngitter individuell steckbar
- Fachlast für Gitterkorb 35 kg
- Fachlast für Fachebene Paneel 250 kg

## Planungshinweise

- Feldbreiten sind Achsmaße, Bodentiefe ist Nenntiefe
- Außenmaß Regalbreite: Grundregal + 56 mm, Anbauregal + 0 mm
- Außenmaß Regaltiefe: Bodentiefe +26 mm

Alle genannten Preise sind empfohlene Verkaufspreise und gelten zzgl. Mehrwertsteuer; die angegebenen Traglasten gelten bei gleichmäßig verteilter Last.

# Kleinteileregale mit Gitterwannen

Rahmen mit Tiefenriegel, Fachebene Paneele und Gitterwannen



Dieses Kleinteileregale besteht aus:

### Grundregal

- H x B x T: 2.000 x 1.005 x 400 mm
- 4 Fachebenen mit Gitterwannen inkl. 20 Fachteiler
- 2 Fachebenen Paneele (Stufenbalken/ Einlegeboden Span 16 mm P4)

Erweiterbar durch Anbauregale und Zusatzebenen.

Höhe 2.000 mm, mit 6 Fachebenen

Grundregal				Anbauregal			
Breite mm	Tiefe mm	Art.-Nr.	VK (€)	Art.-Nr.	VK (€)		
875	400	B3-83108-40	401,00	B3-83109-40	368,00		
1.005	400	B3-83110-40	468,00	B3-83111-40	435,00		
1.285	400	B3-83112-40	539,00	B3-83113-40	505,00		
1.695	400	B3-83116-40	679,00	B3-83117-40	645,00		

### Zusatzebene Paneel

(2 Stufenbalken und Einlegeboden Span 16 mm P4)

Breite mm	Tiefe mm	Art.-Nr.	VK (€)
875	400	B3-28084-K	16,66
1.005	400	B3-28104-K	19,08
1.285	400	B3-28124-K	24,18
1.695	400	B3-28164-K	31,90

Zusatzebene Gitterwanne, Fachtiefe 400 mm



Regalfeld 875 mm  
Regalfeld 1.005 mm  
Regalfeld 1.285 mm  
Regalfeld 1.695 mm

inkl. 2 Stufenbalken und 2 Fachteiler  
inkl. 2 Stufenbalken und 2 Fachteiler  
inkl. 2 Stufenbalken und 2 Fachteiler  
inkl. 2 Stufenbalken und 2 Fachteiler

### Fachteiler

Fachteiler für Gitterwanne H x T: 130 x 400 mm

Art.-Nr.	VK (€)
B3-30250-K	64,92
B3-30255-K	80,52
B3-30260-K	96,00
B3-30265-K	127,80
B3-30227-E	3,90

Das BERT-Kleinteileregale mit Gitterwannen bietet eine übersichtliche Lagerung von schweren Teilen.

### Produktvorteile

- Ordnung im Lager
- effiziente Aufbewahrung von Kleinteilen
- schneller Zugriff auf Lagerware
- flexible Facheinteilung

### Technische Merkmale

- Gitterwanne aus verzinktem Draht
- maßgenau auf Regalbreite zugeschnitten
- einfach einhängbar in die Stufenbalken
- Fachteiler aus Kunststoff, individuell steckbar
- Fachlast Paneel bis zu 250 kg
- Fachlast Gitterwanne bis zu 150 kg

### Planungshinweise

- Feldbreiten sind Achsmaße, Bodentiefe ist Nenntiefe
- Außenmaß Regalbreite: Grundregal + 56 mm, Anbauregal + 0 mm
- Außenmaß Regaltiefe: Bodentiefe +26 mm

Alle genannten Preise sind empfohlene Verkaufspreise und gelten zzgl. Mehrwertsteuer; die angegebenen Traglasten gelten bei gleichmäßig verteilter Last.

# Basisregal für Schüttensets

Rahmen mit Tiefenriegel, Fachebene Paneele

**FACHLAST**  
250 kg

**FELDLAST**  
2.000 kg

**RAHMEN** ✓  
VORMONTIERT



## Höhe 2.000 mm, mit 5 Ebenen Paneel, 250 kg

Grundregal				Anbauregal	
Breite mm	Tiefe mm	Art.-Nr.	VK (€)	Art.-Nr.	VK (€)
1.005	300	B3-50510-30	140,96	B3-50511-30	108,88
	400	B3-50510-40	148,98	B3-50511-40	115,64
	500	B3-50510-50	156,94	B3-50511-50	122,32
	600	B3-50510-60	164,91	B3-50511-60	129,03
1.285	300	B3-50512-30	161,36	B3-50513-30	129,28
	400	B3-50512-40	170,88	B3-50513-40	137,54
	500	B3-50512-50	180,44	B3-50513-50	145,82
	600	B3-50512-60	190,01	B3-50513-60	154,13
1.695	300	B3-50516-30	191,01	B3-50517-30	158,93
	400	B3-50516-40	202,83	B3-50517-40	169,49
	500	B3-50516-50	214,49	B3-50517-50	179,87
	600	B3-50516-60	226,31	B3-50517-60	190,43

## Höhe 2.500 mm, mit 6 Ebenen Paneel 250 kg

Grundregal				Anbauregal	
Breite mm	Tiefe mm	Art.-Nr.	VK (€)	Art.-Nr.	VK (€)
1.005	300	B3-50610-30	172,00	B3-50611-30	132,08
	400	B3-50610-40	182,38	B3-50611-40	140,57
	500	B3-50610-50	192,70	B3-50611-50	148,97
	600	B3-50610-60	203,02	B3-50611-60	157,40
1.285	300	B3-50612-30	196,48	B3-50613-30	156,56
	400	B3-50612-40	208,66	B3-50613-40	166,85
	500	B3-50612-50	220,90	B3-50613-50	177,17
	600	B3-50612-60	233,14	B3-50613-60	187,52
1.695	300	B3-50616-30	232,06	B3-50617-30	192,14
	400	B3-50616-40	247,00	B3-50617-40	205,19
	500	B3-50616-50	261,76	B3-50617-50	218,03
	600	B3-50616-60	276,70	B3-50617-60	231,08

## Höhe 3.000 mm, mit 7 Ebenen Paneel, 250 kg

Grundregal				Anbauregal	
Breite mm	Tiefe mm	Art.-Nr.	VK (€)	Art.-Nr.	VK (€)
1.005	300	B3-50710-30	199,92	B3-50711-30	153,72
	400	B3-50710-40	211,40	B3-50711-40	163,31
	500	B3-50710-50	222,80	B3-50711-50	172,79
	600	B3-50710-60	234,21	B3-50711-60	182,31
1.285	300	B3-50712-30	228,48	B3-50713-30	182,28
	400	B3-50712-40	242,06	B3-50713-40	193,97
	500	B3-50712-50	255,70	B3-50713-50	205,69
	600	B3-50712-60	269,35	B3-50713-60	217,45
1.695	300	B3-50716-30	269,99	B3-50717-30	223,79
	400	B3-50716-40	286,79	B3-50717-40	238,70
	500	B3-50716-50	303,37	B3-50717-50	253,36
	600	B3-50716-60	320,17	B3-50717-60	268,27

### Hinweise

- Grund- und Anbauregale mit der Feldbreite 875 mm
- zusätzliche Fachebenen für alle Feldbreiten und Tiefen auf den Seiten 38 und 39

Alle genannten Preise sind empfohlene Verkaufspreise und gelten zzgl. Mehrwertsteuer; die angegebenen Traglasten gelten bei gleichmäßig verteilter Last.

# Kleinteileregale mit Schüttensets

Rahmen mit Tiefenriegel, Fachebene Paneele und Schüttensets



**FACHLAST**  
**250 kg**

**FELDLAST**  
**2.000 kg**

**RAHMEN** ✓  
**VORMONTIERT**

Dieses Kleinteileregale besteht aus:

### Grundregal

- H x B x T: 2.000 x 1.285 x 600 mm
- 6 Fachebenen Paneele (Stufenbalken / Einlegeboden Span 16 mm P4)
- 5 Schüttensets
- 30 Schütten-Abtrenner

Erweiterbar durch Anbauregale.

**Komponenten** (zusätzlich zum Basisregal bestellen)



### Schüttenleisten (vorne und hinten)

Regalfeld 875 mm	<b>Schütten-Set</b>
Regalfeld 1.005 mm	<b>Schütten-Set</b>
Regalfeld 1.285 mm	<b>Schütten-Set</b>
Regalfeld 1.695 mm	<b>Schütten-Set</b>



### Schütten-Abtrenner/-Abteilung

Regaltiefe 300 mm
Regaltiefe 400 mm
Regaltiefe 500 mm
Regaltiefe 600 mm

Art.-Nr.	VK (€)
B3-30205-K	<b>23,62</b>
B3-30208-K	<b>24,22</b>
B3-30211-K	<b>25,42</b>
B3-30214-K	<b>27,19</b>
B3-30666-E	<b>3,12</b>
B3-30665-E	<b>4,17</b>
B3-30664-E	<b>5,21</b>
B3-30215-E	<b>6,25</b>

Aus dem Basisregal wird mit wenigen Zubehörteilen schnell und einfach das Kleinteileregale mit Schüttensets. Jedes bestehende BERT-Regale mit Paneel-ebene kann damit problemlos ausgestattet oder erweitert werden.

### Produktvorteile

- übersichtliche Lagerung
- ideal auch für schwere Lasten
- effiziente Aufbewahrung von Kleinstteilen
- individuelle Facheinteilung

### Technische Merkmale

- maßgenau abgestimmte Schüttenleisten
- alle Komponenten aus Stahlblech, verzinkt
- Schüttenleisten auf Fachboden (Paneel) steckbar
- Schüttenleiste hinten 177 mm hoch
- Schüttenleiste vorne 107 mm hoch
- Schüttenabtrenner in Steckflaschen variabel einsetzbar

### Planungshinweise

- Feldbreiten sind Achsmaße, Bodentiefe ist Nenntiefe
- Außenmaß Regalbreite: Grundregal + 56 mm, Anbauregal + 0 mm
- Außenmaß Regaltiefe: Bodentiefe +26 mm

Alle genannten Preise sind empfohlene Verkaufspreise und gelten zzgl. Mehrwertsteuer; die angegebenen Traglasten gelten bei gleichmäßig verteilter Last.

# Schubladenschrank

für BERT-Fachbodenregale B x T: 1.005 x 500 mm



## Regal-Schubladenschrank-Kombination:

Eine ideale Kombination für Lager, Werkstatt und Büro. Die Schrankmaße (Tiefe 500 mm, Breite 980 mm) sind optimal auf die BERT-Regale abgestimmt.

Für eine individuelle Konfiguration stehen Schrankkorpus und Schubladen in unterschiedlichen Abmessungen bereit. Damit kann je nach Anforderung ein individueller Schubladenschrank realisiert werden.

Gehäuse/Schrankkorpus Schranktiefe 500 mm, Schrankbreite 980 mm



Höhe* mm	Nutzhöhe mm	Art.-Nr.	VK (€)
819	700	B8-59150-E	333,00



Höhe* mm	Nutzhöhe mm	Art.-Nr.	VK (€)
1.019	900	B8-59152-E	363,00



Höhe* mm	Nutzhöhe mm	Art.-Nr.	VK (€)
1.319	1.200	B8-59154-E	422,00

Schubladen Vollauszug Breite x Tiefe = 900 x 400 mm

\*Außenmaß



Höhe* mm	Nutzhöhe mm	Art.-Nr.	VK (€)
100	90	B8-59160-E	81,00

Höhe* mm	Nutzhöhe mm	Art.-Nr.	VK (€)
150	140	B8-59162-E	86,00



Höhe* mm	Nutzhöhe mm	Art.-Nr.	VK (€)
200	190	B8-59164-E	92,00

Höhe* mm	Nutzhöhe mm	Art.-Nr.	VK (€)
300	290	B8-59168-E	104,00

## Hinweise

- verschweißte Stahlblechkonstruktion, thermolackiert RAL 7035
- Zentralverriegelung und Kippsicherung
- Griffleisten mit Beschriftungsstreifen
- Schubladen in Vollauszug, Belastung 50 kg, 70 kg auf Anfrage
- \*Blendenhöhe aller Schubladen bestimmt die Höhe des Schrankkorpus

Alle genannten Preise sind empfohlene Verkaufspreise und gelten zzgl. Mehrwertsteuer; die angegebenen Traglasten gelten bei gleichmäßig verteilter Last.



# Präsentationsregal

Rahmen mit Tiefenriegel, Farbe RAL nach CI



Unser Klassiker im individuellen Firmen-CI

- das BERT-Großfachregal

## Technische Merkmale

- Steckregalsystem, modular erweiterbar
- Fachebene Paneel  
(Stufenbalken und maßgenauer Einlegeboden  
Span 16 mm P4, dekorativ beschichtet)
- H x B x T: 2.500 x 1.285 x 400 mm
- RAL-Beschichtungen:
  - Regalrahmen schwarz
  - Paneel-Böden orange



Neue Ideen für Verkauf, Ausstellung und Präsentation.  
Individuelle CI-Ausführungen auf Anfrage.

# Eckregal



**FACHLAST**  
**150 kg**

**FELDLAST**  
**2.000 kg**

**RAHMEN** ✓  
**VORMONTIERT**

Höhe 2.000 mm, mit 10 Stahlfachböden 150 kg

		Eckregal		Anbauregal	
Breite mm	Tiefe mm	Art.-Nr.	VK (€)	Art.-Nr.	VK (€)
875	300	B3-57508-30	300,38	B3-53509-30	91,47
875	400	B3-57508-40	328,46	B3-53509-40	104,88
875	500	B3-57508-50	346,10	B3-53509-50	113,06
875	600	B3-57508-60	368,98	B3-53509-60	123,87
1.005	300	B3-57510-30	313,48	B3-53511-30	94,92
1.005	400	B3-57510-40	340,96	B3-53511-40	108,03
1.005	500	B3-57510-50	363,90	B3-53511-50	118,86
1.005	600	B3-57510-60	387,88	B3-53511-60	130,22
1.285	300	B3-57512-30	380,78	B3-53513-30	122,52
1.285	400	B3-57512-40	406,36	B3-53513-40	134,68
1.285	500	B3-57512-50	431,50	B3-53513-50	146,61
1.285	600	B3-57512-60	456,68	B3-53513-60	158,87

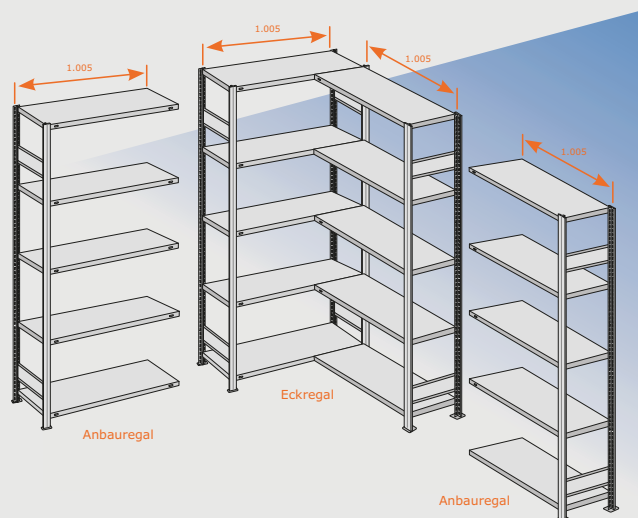
Dieses BERT-Eckregal ist die ideale Lösung zur optimalen Raumausnutzung. Das Eckregal kann mit Anbauregalen beliebig erweitert werden.

## Produktvorteile

- einfache Montage
- platzsparende Lagerung
- Fachebenen im Rastermaß 25 mm verstellbar

## Technische Merkmale

- Eckregal, bestehend aus zwei Regalfeldern
- Aussteifung Eckregal mit Längsriegel
- Aussteifung Anbauregale mit Kreuzdiagonalen



## Hinweise

- Zusatzebene Eckregal auf Anfrage lieferbar
- Zusatzebene Anbauregal siehe Seite 115

## Planungshinweise

- Feldbreiten sind Achsmaße, Bodentiefe ist Nenntiefe
- Außenmaß Regalbreite: Grundregal + 56 mm, Anbauregal + 0 mm
- Außenmaß Regaltiefe: Bodentiefe +26 mm

Alle genannten Preise sind empfohlene Verkaufspreise und gelten zzgl. Mehrwertsteuer; die angegebenen Traglasten gelten bei gleichmäßig verteilter Last.



## Dieses Garderobenregal besteht aus:

### Grundregal

Höhe 2.000 mm, Tiefe 600 mm, Breite 1.005 mm

- Abschlussboden unten und oben
- ein weiterer Stahlfachboden als Lagerfach
- eine Kleiderstange

Erweiterbar durch Anbauregale.

### Einzelregal (Grundfeld), Höhe 2.000 mm

Breite mm	Tiefe mm	Art.-Nr.	VK (€)
1.005	600	B3-80030-K	175,73

### Grund- und Anbauregal, Höhe 2.000 mm

Grundfeld (erweiterbar)				Anbaufeld Abschluss (nicht erweiterbar)	
Breite mm	Tiefe mm	Art.-Nr.	VK (€)	Art.-Nr.	VK (€)
1.005	600	B3-80031-K	176,64	B3-80033-K	134,08

### Anbauregal, Höhe 2.000 mm

Anbaufeld (erweiterbar)			
Breite mm	Tiefe mm	Art.-Nr.	VK (€)
1.005	600	B3-80032-K	134,99

Das BERT-Garderobenregal ist eine clevere Lösung für die geordnete Aufbewahrung von Berufs- und Freizeitkleidung. Zwei weitere Stahlfachböden als Ablagefächer bieten zusätzlichen Stauraum z.B. für Schuhe, Helme und sonstige Accessoires.

### Technische Merkmale

- Kleiderstange Rundrohr, aus Stahlblech verzinkt
- einfach an der Rahmentraverse einhängbar
- Rahmentraverse, Stahlblech verzinkt
- einfach und variabel steckbar im Regalrahmen

### Zubehör

Kleiderstangen als Zubehör auf Seite 111.

### Planungshinweise

- Feldbreiten sind Achsmaße, Bodentiefe ist Nenntiefe
- Außenmaß Regalbreite: Grundregal + 56 mm, Anbauregal + 0 mm
- Außenmaß Regaltiefe: Bodentiefe +26 mm

# Getränkekistenregal

Rahmen mit Tiefenriegel (beschichtet RAL 7037), Fachebene Längenriegel mit Einlegeboden (Span 16 mm P4, beschichtet lichtgrau)



**Dieses Getränkekistenregal besteht aus:**

## Grundregal

Höhe 1.330 mm, Tiefe 500 mm, Breite 1.030 mm

- 3 Fachebenen Paneel als Schrägboden

**Erweiterbar** durch Anbauregale und Zusatzebenen.

**Höhe 1.330 mm, mit 3 Ebenen Span 16 mm 150 kg**

Nutztiefe mm	Regaltiefe mm	Lager- ebenen	Feldlast max.
530	500	3	2.000 kg

## Grundregal

Breite 1.030 mm

Art.-Nr.

B3-90250-K

VK (€)

**98,50**

## Anbauregal

Breite 1.030 mm

Art.-Nr.

B3-90252-K

VK (€)

**72,80**

Das neue BERT-Getränkekistenregal ist das ideale Regal für den Getränkekeller oder die Vorratskammer. Auf nur 0,3 m<sup>2</sup> Fläche lassen sich bis zu 9 Getränkekisten lagern.

## Produktvorteile:

- einfache und schnelle Montage
- hochwertige und stabile Ausführung
- Sicherheitskante vorne durch Längenriegel
- optimaler Zugriff auf Flaschen und Kisten
- sichere Lagerung durch vordere Anschlagleiste

## Technische Merkmale:

- Stecksystem, Rahmen vormontiert
- Rahmenfarbe RAL 7037
- Regalaussteifung durch Längenriegel
- hochwertig beschichtete Spanplatte als Einlegeboden in Hellgrau

## Planungshinweise

- Feldbreiten sind Achsmaße, Bodentiefe ist Nenntiefe
- Außenmaß Regalbreite: Grundregal + 56 mm, Anbauregal + 0 mm
- Außenmaß Regaltiefe: Bodentiefe +26 mm

Alle genannten Preise sind empfohlene Verkaufspreise und gelten zzgl. Mehrwertsteuer; die angegebenen Traglasten gelten bei gleichmäßig verteilter Last.

# Flaschenregal



Rahmen mit Tiefenriegel (beschichtet RAL 7035),  
Fachebene Flascheneinsatz (Längstraverse beschichtet RAL 7035)



Dieses Flaschenregal besteht aus:

## Grundregal

Höhe 2.000 mm, Tiefe 300 mm, Breite 1.005 mm

- 10 Fachebenen als Flaschenablage

**Erweiterbar** durch Anbauregale und Zusatzebenen.

Höhe 2.000 mm, mit 10 Fachebenen (siehe oben)

Grundregal				Anbauregal	
Breite mm	Tiefe mm	Art.-Nr.	VK (€)	Art.-Nr.	VK (€)
1.005	300	B3-82600-30	456,16	B3-82601-30	421,58

## Fachebene Flascheneinsatz



## Fachebene Flascheneinsatz

(2 Längstraversen als Set)

Breite mm	Tiefe mm	Art.-Nr.	VK (€)
1.005	300	B3-82610-K	37,80

Das BERT-Flaschenregal ist eine ideale Möglichkeit für die sachgerechte Lagerung von Flaschen. Der speziell konzipierte Flascheneinsatz kann flexibel im Regal angeordnet werden.

## Produktvorteile

- liegende Lagerung von Flaschen
- schneller Zugriff
- übersichtliche und sichere Einlagerung
- einfache Bestückung

## Technische Merkmale

- Flascheneinsatz als Längstraverse
- einfach steckbar im Regalrahmen
- vordere Leiste mit Sicherheitsanschlag
- pulverbeschichtet in RAL 7035
- Fachlast 35 kg
- Flaschenkapazität 9 Flaschen/Ebene

## Planungshinweise

- Feldbreiten sind Achsmaße, Bodentiefe ist Nenntiefe
- Außenmaß Regalbreite: Grundregal + 56 mm, Anbauregal + 0 mm
- Außenmaß Regaltiefe: Bodentiefe +26 mm

Alle genannten Preise sind empfohlene Verkaufspreise und gelten zzgl. Mehrwertsteuer; die angegebenen Traglasten gelten bei gleichmäßig verteilter Last.

# Umweltregale

Rahmen mit Tiefenriegel, Fachebene Gitterroste oder Fachwannen

**FACHLAST**  
**150 kg**

**FELDLAST**  
**2.000 kg**

**RAHMEN** ✓  
VORMONTIERT



## Regal mit Fachwannen 20 I

4 Fachwannen

Höhe 2.000 mm, Tiefe 600 mm

Grundregal				Anbauregal	
Breite mm	Tiefe mm	Art.-Nr.	VK (€)	Art.-Nr.	VK (€)
1.005	600	B3-67512-60	450,00	B3-67513-60	406,00

Als Abdeckboden wird ein BERT-Stahlfachboden, Fachlast 150 kg, mitgeliefert. Die Montage dieses Regals erfolgt mit Längenriegel. Andere Abmessungen auf Anfrage lieferbar.

## Regal mit Auffangwanne 40 I

4 Gitterrostebenen und Auffangwanne

Höhe 2.000 mm, Tiefe 600 mm

Grundregal			
Breite mm	Tiefe mm	Art.-Nr.	VK (€)
1.005	600	B3-67612-60	505,00

Als Abdeckboden wird ein BERT-Panel (Stufenbalken und Einlegeboden Span 16 mm P4, Fachlast 250 kg) mitgeliefert. Andere Abmessungen auf Anfrage lieferbar.

Für die umwelt- und sachgerechte Lagerung von wassergefährdenden Flüssigkeiten und von Gefahrstoffen in Kleingebinden ist das System BERT als Umweltregal die sichere Lösung.

Die Fachebenen sind:

- Fachwannen
- Gitterroste
- im Rastermaß von 25 mm verstellbar

Die Auffangwannen erfüllen die Vorgaben der bauaufsichtlichen Zulassung.

### Hinweise Auffangwanne

- H x B x T: 70 x 670 x 1.096 mm
- überstehende Abmessungen für zusätzliche Sicherheit
- Ausführung 3 mm Stahlblech verzinkt, flüssigkeitsdicht verschweißt
- Auffangvolumen 40 l

Alle genannten Preise sind empfohlene Verkaufspreise und gelten zzgl. Mehrwertsteuer; die angegebenen Traglasten gelten bei gleichmäßig verteilter Last.

Rahmen mit Tiefenriegel oder Seitenwand, Fachebene Gitterroste

**FACHLAST**  
**250 kg**

**FELDLAST**  
**2.000 kg**

**RAHMEN** ✓  
VORMONTIERT



## Regal mit Auffangwanne 210 I

Rahmen mit Tiefenriegel

Höhe 2.000 mm, mit 3 Fachebenen, Tiefe 600 mm

Grundregal				Anbauregal	
Breite mm	Tiefe mm	Art.-Nr.	VK (€)	Art.-Nr.	VK (€)
1.285	600	B3-65112-60	679,00	B3-65113-60	638,00

Rahmen mit Tiefenriegel

Höhe 2.000 mm, mit 3 Fachebenen, Tiefe 600 mm

Grundregal				Anbauregal	
Breite mm	Tiefe mm	Art.-Nr.	VK (€)	Art.-Nr.	VK (€)
1.285	600	B3-66312-60	744,00	B3-66313-60	667,00

Höhe 2.500 mm, mit 4 Fachebenen, Tiefe 600 mm

Grundregal				Anbauregal	
Breite mm	Tiefe mm	Art.-Nr.	VK (€)	Art.-Nr.	VK (€)
1.285	600	B3-65212-60	787,00	B3-65213-60	733,00

Höhe 2.500 mm, mit 4 Fachebenen, Tiefe 600 mm

Grundregal				Anbauregal	
Breite mm	Tiefe mm	Art.-Nr.	VK (€)	Art.-Nr.	VK (€)
1.285	600	B3-66412-60	867,00	B3-66413-60	770,00

Dieses Umweltregal eignet sich in idealer Weise für die Lagerung von wassergefährdenden Flüssigkeiten der WGK 1-3.

Das Umweltregal besteht aus:

- 3 oder 4 Gitterrost-Fachebenen
- und einer Auffangwanne.

### Hinweise Auffangwanne

- H x B x T: 380 x 1.200 x 800 mm
- Ausführung 3 mm Stahlblech verzinkt und Gitterrost-Abdeckung, flüssigkeitsdicht verschweißt
- zusätzliche Sicherheit beim Umfüllen von Kleingebinden durch überstehende Abmessung
- Bodenfreiheit 100 mm

Alle genannten Preise sind empfohlene Verkaufspreise und gelten zzgl. Mehrwertsteuer; die angegebenen Traglasten gelten bei gleichmäßig verteilter Last.

# Reifenregal

Rahmen mit Tiefenriegel, Fachebene Stufenbalken

**FACHLAST**  
**250 kg**

**FELDLAST**  
**2.000 kg**

**RAHMEN** ✓  
VORMONTIERT



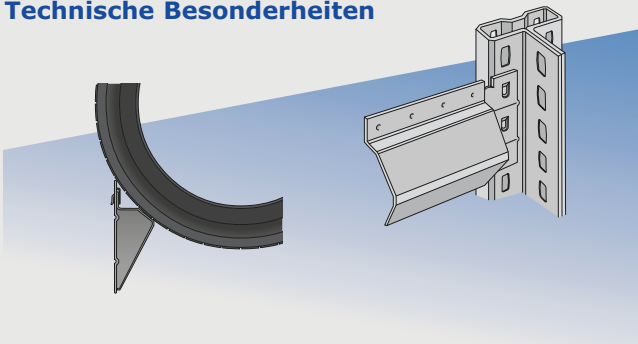
## Höhe 2.000 mm, mit 3 Lagerebenen

Grundregal				Anbauregal	
Breite mm	Tiefe mm	Art.-Nr.	VK (€)	Art.-Nr.	VK (€)
875	400	B3-63108-40	101,98	B3-63109-40	66,44
1.005	400	B3-63110-40	106,58	B3-63111-40	71,04
1.285	400	B3-63112-40	116,28	B3-63113-40	80,74
1.695	400	B3-63116-40	131,06	B3-63117-40	95,52

## Höhe 2.500 mm, mit 4 Lagerebenen

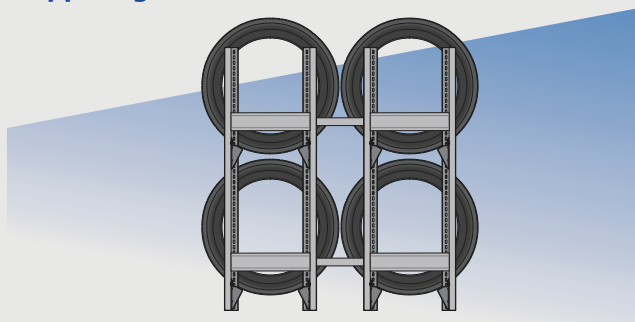
Grundregal				Anbauregal	
Breite mm	Tiefe mm	Art.-Nr.	VK (€)	Art.-Nr.	VK (€)
875	400	B3-63208-40	128,66	B3-63209-40	84,93
1.005	400	B3-63210-40	134,78	B3-63211-40	91,05
1.285	400	B3-63212-40	147,73	B3-63213-40	104,00
1.695	400	B3-63216-40	167,42	B3-63217-40	123,70

## Technische Besonderheiten



- Durch die spezielle Geometrie der Stufenbalken (Auflagetraversen) im Reifen-/Felgenradius ist eine besonders schonende und sichere Lagerung gewährleistet.

## Doppelregale



- Für die doppelreihige Einlagerung von Reifen oder Felgen werden spezielle Verbindungsstücke angeboten.

### Distanzhalter für Doppelregale (Doppelregalverbinder)

Distanz mm	Art.-Nr.	VK (€)	
120	B3-30142-K	7,48	für Felgenregele
250	B3-30144-K	8,58	für Reifenregale
350	B3-30145-K	9,68	für Reifenregale

Alle genannten Preise sind empfohlene Verkaufspreise und gelten zzgl. Mehrwertsteuer; die angegebenen Traglasten gelten bei gleichmäßig verteilter Last.



# Felgenrehal

Rahmen mit Tiefenriegel, Fachebene Stufenbalken



**FACHLAST**  
**250 kg**

**FELDLAST**  
**2.000 kg**

**RAHMEN** ✓  
VORMONTIERT

## Höhe 2.000 mm, mit 4 Lagerebenen

Grundregal				Anbauregal	
Breite mm	Tiefe mm	Art.-Nr.	VK (€)	Art.-Nr.	VK (€)
875	300	B3-64108-30	<b>108,99</b>	B3-64109-30	<b>75,10</b>
1.005	300	B3-64110-30	<b>115,12</b>	B3-64111-30	<b>81,22</b>
1.285	300	B3-64112-30	<b>128,06</b>	B3-64113-30	<b>94,17</b>
1.695	300	B3-64116-30	<b>147,76</b>	B3-64117-30	<b>113,87</b>

## Höhe 2.500 mm, mit 5 Lagerebenen

Grundregal				Anbauregal	
Breite mm	Tiefe mm	Art.-Nr.	VK (€)	Art.-Nr.	VK (€)
875	300	B3-64208-30	<b>134,57</b>	B3-64209-30	<b>93,04</b>
1.005	300	B3-64210-30	<b>142,23</b>	B3-64211-30	<b>100,69</b>
1.285	300	B3-64212-30	<b>158,41</b>	B3-64213-30	<b>116,88</b>
1.695	300	B3-64216-30	<b>183,03</b>	B3-64217-30	<b>141,50</b>

## Mehrgeschoss-Anwendung

Die BERT-Systemkomponenten erlauben die Anordnung von mehrgeschossigen Regalanlagen zur professionellen Lagerung von Reifen, Felgen und Komplettträgern.

Weitere Informationen zu Mehrgeschoss-Anlagen siehe ab Seite 88.

## Empfehlung

Bei der Einlagerung von Komplettträgern empfehlen wir eine maximale Feldbreite von 1.285 mm, um auch bei hohen Rädergewichten (z.B. SUV-Räder) eine dauerhaft sachgerechte Einlagerung zu gewährleisten.



## Planungshinweise

- Feldbreiten sind Achsmaße, Bodentiefe ist Nenntiefe
- Außenmaß Regalbreite: Grundregal + 56 mm, Anbauregal + 0 mm
- Außenmaß Regaltiefe: Bodentiefe +26 mm

Alle genannten Preise sind empfohlene Verkaufspreise und gelten zzgl. Mehrwertsteuer; die angegebenen Traglasten gelten bei gleichmäßig verteilter Last.

# Reifenkarre



## Reifenkarre mit Schaufel

Die Reifenkarre verfügt über eine extra große Schaufel aus Stahlblech  $t = 4 \text{ mm}$  für Reifen. Die Rückwand aus gewölbten Flacheisen dient zur einfachen Reifenaufnahme. Die Reifenkarre verfügt über Handgriffe mit Sicherheitsbügel.

### Technische Merkmale

- Schaufelbreite 500 mm
- Schaufeltiefe 400 mm
- Außenmaß B x T 660 x 670 mm
- Gesamt- und Griffhöhe 1.250 mm
- Tragkraft 250 kg
- Radmaterial Luft
- Rad  $\varnothing$  260 x 85 mm
- Eigengewicht 17,5 kg

## Reifenkarre mit Schaufel

Art.-Nr.	VK (€)
R22-9662	<b>193,00</b>



## Reifenkarre mit Hebelsystem

Die Reifenkarre mit Hebelsystem verfügt über einen großen Schiebebügel mit weichem Kunststoffüberzug für leichtes Rangieren. Über Gasdruckfedern wird das Hebelsystem mit Offenhalte- und Klemmfunktion gesteuert.

### Technische Merkmale

- für Reifendurchmesser 540 – 780 mm
- Außenmaße B x T 820 x 665 mm
- Gesamthöhe 1.490 mm
- Schiebebügelhöhe 1.250 mm
- Tragkraft 240 kg
- Radmaterial Luft
- Rad  $\varnothing$  260 x 85 mm
- Eigengewicht 20 kg

## Reifenkarre mit Hebelsystem

Art.-Nr.	VK (€)
R22-9742	<b>269,00</b>



# Regal mit Schneidvorrichtung



**FACHLAST**  
**250 kg**

**FELDLAST**  
**2.000 kg**

**RAHMEN** ✓  
VORMONTIERT

## Anwendungsbeispiel

In diesem Regal können große Mengen Packmittel sowie Füll- und Polstermaterialien übersichtlich und platzsparend untergebracht werden. Für Rollenmaterial steht eine Schneidvorrichtung mit 1.000 mm Schnittbreite zur Verfügung. Mit den Trennbügeln behält man auch bei großformatigen Kartonagen den Überblick.

## Technische Merkmale Regal

- H x B x T: 2.000 x 1.285 x 600 mm
- bestehend aus Grund- und Anbauregal
- 3 Fachebenen Paneel
- 2 Ebenen nur mit Stufenbalken
- Lochblechwand
- Farbe Anthrazit

## Richtpreise

**Regal**  
wie beschrieben

VK (€)  
**300,00**

## Zubehör

**1 x Schneidvorrichtung**  
für Rollenbreite 1.000 mm

VK (€)  
**350,00**

**2 x Seitenführung als Kartonmagazin**  
mit 3 Trennbügeln

**250,00**

**2 x Achssatz**  
mit Konen und Lagerschalen

**87,00**

Dieses Komplettregal ist nur auf Anfrage lieferbar.

# Regalleitern



## Aluminium-Regalleiter, fahrbar

Leiter senkrecht am Regal abstellbar ■ geriffelte Stufen Tiefe 80 mm mit dauerhafter Stufen-Holmverbindung ■ rutschfeste Leiterschuhe unten ■ zwei selbst-arretierende Bremsrollen  $\varnothing$  80 mm ■ laufruhiges Fahrwerk am oberen Ende ■ Leiterbreite 420 mm ■ Stufenabstand 235 mm ■ Leiterneigung 20°

Arbeits-höhe mm	Leiter-länge mm	senkr. Einh.-höhe mm	Ausladung mm	Stufen Anzahl	Gewicht kg	Art.-Nr.	VK (€)
<b>2.800</b>	1.690	1.920	780	6	8,0	41406	411,00
<b>3.300</b>	2.190	2.390	950	8	9,5	41408	440,00
<b>3.800</b>	2.690	2.860	1.120	10	11,0	41410	469,00
<b>4.300</b>	3.190	3.330	1.290	12	12,0	41412	495,00
<b>4.800</b>	3.690	3.800	1.460	14	13,5	41414	531,00
<b>5.300</b>	4.190	4.270	1.630	16	14,5	41416	567,00
<b>5.800</b>	4.690	4.740	1.800	18	16,0	41418	602,00

Andere Regalleiter-Ausführungen auf Anfrage.



## Aluminium-Regalleiter für Doppelregal, seitlich verschiebbar

Regalleiter an der Schienenanlage befestigen ■ geriffelte Stufen Tiefe 80 mm mit dauerhafter Sprossen-Holmverbindung ■ maximale Gangbreite 1,60 m ■ Breitenschwankungen bis zu 2 cm werden vom Laufwerk ausgeglichen ■ Leiterbreite 400 mm ■ Stufenabstand 235 mm ■ Leiterneigung 20°

Arbeits-höhe mm	Leiter-länge mm	senkr. Einh.-höhe mm	Ausladung mm	Stufen Anzahl	Gewicht kg	Art.-Nr.	VK (€)
<b>2.650</b>	1.780	1.500	660	6	16,0	44606	535,00
<b>2.880</b>	2.030	1.730	750	7	16,5	44607	565,00
<b>3.120</b>	2.280	1.970	830	8	17,0	44608	595,00
<b>3.350</b>	2.530	2.200	920	9	18,0	44609	630,00
<b>3.590</b>	2.780	2.440	1.010	10	18,5	44610	665,00
<b>3.820</b>	3.030	2.670	1.090	11	19,0	44611	695,00
<b>4.060</b>	3.280	2.910	1.180	12	19,5	44612	725,00

Bei Bestellung senkrechte Schienenhöhe, Gangbreite und Ganglänge angeben



## Schienenanlage für Regalleitern

**Aluminiumrohr**  $\varnothing$  30 mm, 3.000 mm lang  
**Aluminiumrohr**  $\varnothing$  30 mm, eloxiert, 3.000 mm lang  
**Zwischenhalter** (pro 1 Meter erforderlich)  
**Halter** mit Endanschlag rechts  
**Halter** mit Endanschlag links

Art.-Nr.	VK (€)
30308	34,00
30309	38,00
30310	10,00
30311	16,00
30312	16,00

Alle genannten Preise sind empfohlene Verkaufspreise und gelten zzgl. Mehrwertsteuer.

**FACHLAST**  
**150 kg**



**Werk Tisch Typ I** – 1 Ebene Stahlfachboden

Breite mm	Tiefe mm	Höhe mm	Art.-Nr.	VK (€)
1.100	700	880	B3-82510-K	<b>213,38</b>



**Werk Tisch Typ II** – 1 Ebene Stahlfachboden

Breite mm	Tiefe mm	Höhe mm	Art.-Nr.	VK (€)
2.100	700	880	B3-82520-K	<b>391,30</b>



**Werk Tisch Typ I** – 1 Ebene + 1 Hängeschublade

Breite mm	Tiefe mm	Höhe mm	Art.-Nr.	VK (€)
1.100	700	880	B3-82511-K	<b>423,98</b>



**Werk Tisch Typ III** – 4 Ebenen Stahlfachboden

Breite mm	Tiefe mm	Höhe mm	Art.-Nr.	VK (€)
2.100	700	880	B3-82530-K	<b>426,58</b>

Die BERT-Werk Tische bieten optimale Funktionalität und maximale Anpassungsfähigkeit an individuelle Praxisanforderungen. Sie fügen sich ideal in die bestehende BERT-Systemfamilie ein und sorgen für Ordnung und Übersicht in der Werkstatt.

## Produktvorteile

- platzsparende Ordnung
- robuste Arbeitsplatte Multiplex 30 mm Buche
- Stahlfachböden im Rastermaß 25 mm verstellbar
- attraktive Preise
- Aussteifung mit Längsriegel
- einfachste Montage
- Rahmen inkl. Stahlfüße vormontiert



## Hängeschublade für Werk Tisch

verschießbar inkl. Montagematerial, RAL 5010 enzianblau

Breite mm	Tiefe mm	Höhe mm	Art.-Nr.	VK (€)
530	590	150	B3-82503-E	<b>210,60</b>

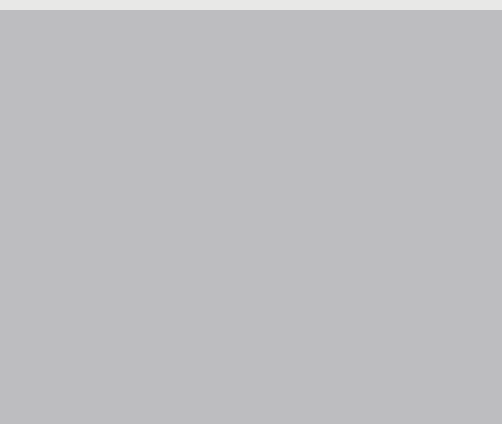
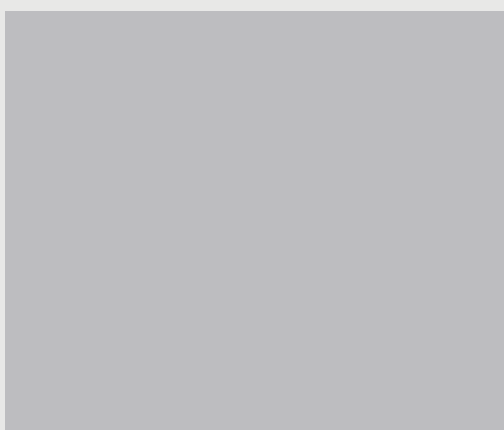
Im Lieferumfang enthalten sind Schublade, Befestigungs-umreifung, 2x Rollenleisten und 8x Schrauben

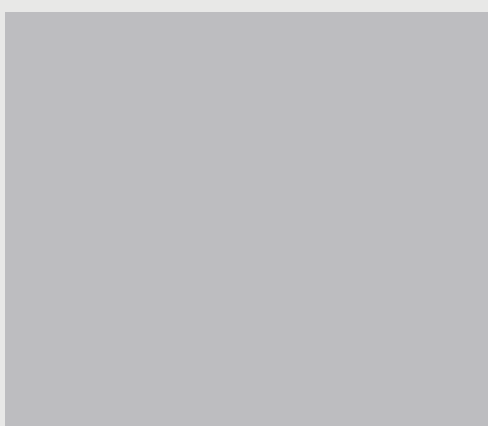
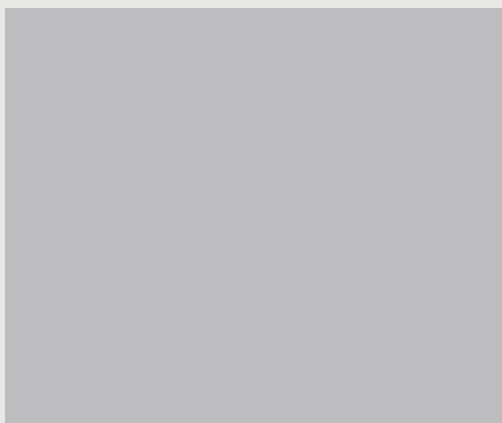
## Planungshinweise

- Werk Tischmaße sind Außenmaße
- Felder
  - Fachboden Breite 1.005 mm
  - Fachboden Tiefe 600 mm

# Spezialregale BERT

Galerie der Möglichkeiten





# Mehrgeschoss-Anlagen



## Schöne Dinge aus Stahl

Chopper gelten spätestens seit dem legendären Film "Easy Rider" (USA 1969) als Symbol für Freiheit und Abenteuer. Besonders die Individualität der Gestaltung jedes einzelnen Motorrads stehen im Mittelpunkt des Interesses.

Ebenfalls schön und höchst individuell: die BERT-Mehrgeschoss-Anlagen – allerdings ohne jedes Abenteuer!



### Lagerplatz maximieren – vorhandene Räume optimal nutzen!

Für diese zentrale Herausforderung steht mit dem **Fachbodenregal-System BERT** als Mehrgeschoss-Anwendung eine umfassende und wirtschaftliche Lösung bereit. Die Systemtechnik ist darauf ausgelegt, alle individuellen Anforderungen optimal zu erfüllen.

#### Systemvorteile

- Rahmenstütze als T-Profil mit Trapezlochung
- durchgängiges Stützenprofil bis 10 Meter
- Feldlasten bis 3.500 kg
- Einfach- und Doppelregalzeilen
- Stahlfachboden oder Paneele als Fachebene
- Systemtreppen mit Sicherheitsgeländer
- einfachste Integration der Laufgänge
- branchenspezifisches Zubehör



# Planung und Projektmanagement

## Anwenderorientierte Planung

Jede Mehrgeschoss-Anlage wird nach kundenindividuellen Wünschen gestaltet. Moderne Planungsmethoden und CAD-Systeme unterstützen diesen Realisierungsprozess. Für den Auftraggeber wird damit die Umsetzung seiner Anforderung transparent und übersichtlich.

Die Projektierung erfolgt dabei in enger Abstimmung zwischen Kunde, Vertriebspartner und REGALWERK. Damit ist sichergestellt, dass alle Belange und Anforderungen kundengerecht umgesetzt werden.

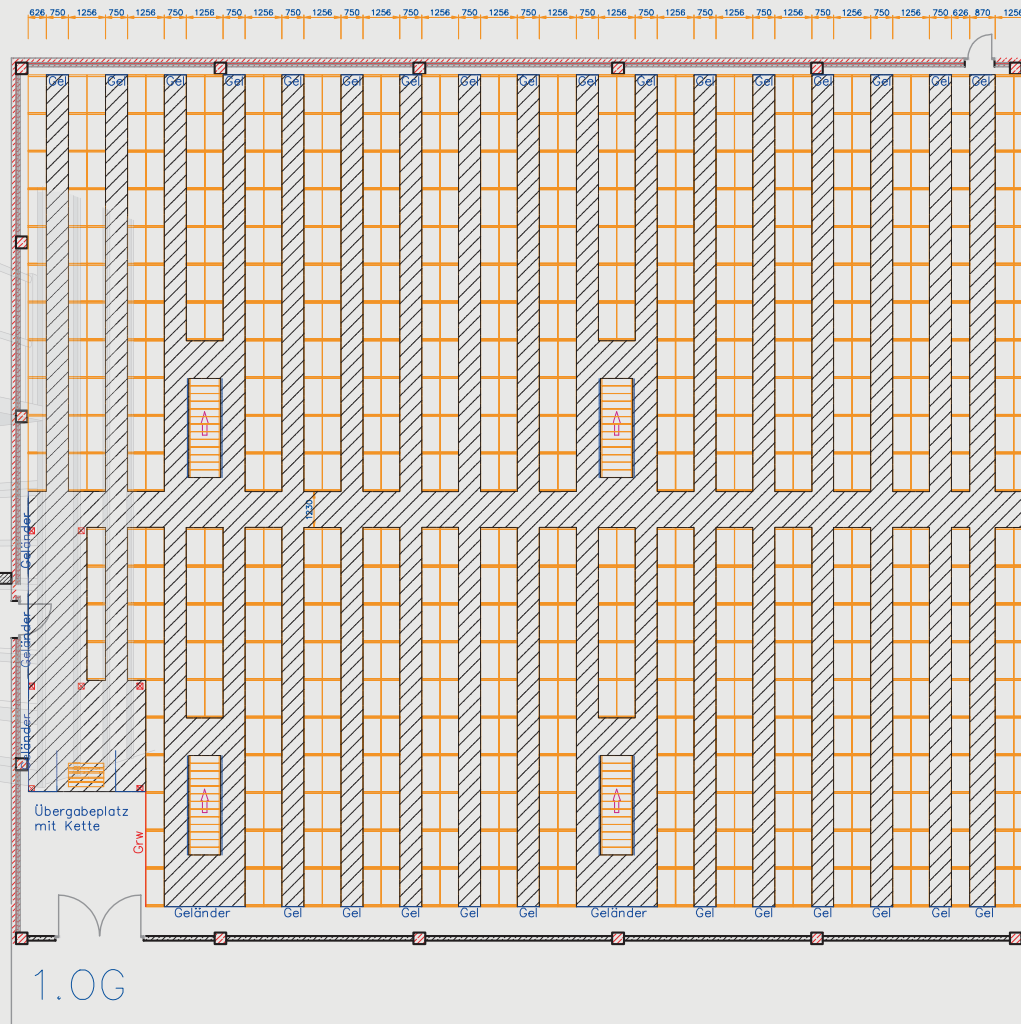
Die Erfahrung aus vielen abgeschlossenen Projekten sorgt für eine optimierte Lösung hinsichtlich Technik und Preis.

Dies gilt in gleicher Weise für das Regalsystem, für das Zubehör, für die Ausführung bei den Laufgängen oder den Systemtreppen.

Das Ergebnis hieraus: beste Wirtschaftlichkeit und optimaler Kundennutzen für den Auftraggeber.

Projektspezifisch können zusätzlich Lagerbühnen oder Fördertechnik projektiert und angeboten werden.

Ein abgestimmtes Systemkonzept gewährleistet die optimale Integration für die gewünschte Logistiklösung.



## Kompetentes Projektmanagement

Ein professionelles Projektmanagement sorgt für eine reibungslose und termingerechte Auftragsabwicklung und Projektfertigstellung. Durch eine enge Zusammenarbeit mit dem Auftraggeber werden alle Termine verbindlich abgestimmt und durch einen erfahrenen Projektleiter koordiniert.

Das LogistikCenter in Stuttgart-Kornthal stellt alle Regalteile auftragspezifisch bereit. Während der Kommissionierung wird das Projekt hinsichtlich Lieferqualität kontrolliert, um einen problemlosen Aufbau der Regalanlage sicherzustellen.

Zertifizierte Montageteams sorgen für einen schnellen und reibungslosen Aufbau der Regalanlage. Erfahrenes Personal gewährleistet eine hohe Qualität bei der Montage und Fertigstellung.

Mit der Übergabe der Mehrgeschoss-Regalanlage an den Auftraggeber wird das Projekt abgeschlossen.

Lösungen aus der Praxis (siehe nachfolgende Seiten) dokumentieren die Leistungsfähigkeit des Systems für Mehrgeschoss-Anwendungen.



# Distributionslager Autoteile



## Technische Besonderheiten

- BERT Fachbodenregal-System
- 2-geschossige Anlage (6,5 Meter)
- mit aufgesetzter Bühne
- Regalebene Paneel, Fachlast 250 kg
- insgesamt ca. 7.500 Fachebenen
- Treppenhaus mit Sicherheitsgeländer
- Übergabeplatz mit Schiebegeländer
- Laufgang mit Span 38 mm roh/roh
- Gitterseitenwand als Herabfallschutz

## Optionale Lösungen Sicherheit

- Seitenwand Vollblech
- Rückwand Gitter oder Vollblech
- Geländer und Fußleisten





## Technische Besonderheiten

- BERT Fachbodenregal-System
- 4-geschossige Anlage (10 Meter)
- Regalebene Stahlfachboden, Fachlast 150 kg
- ca. 19.000 lfd. Meter Fachebenen
- Doppelreihen in Sondertiefe 350 mm/Reihe
- 2 integrierte Treppenhäuser
- Laufgang mit engmaschigem Gitterrost

## Optionale Lösungen Laufgang

- unterschiedliche Spanplatten
  - 38 mm roh/roh
  - Oberfläche beschichtet antislip
  - Unterseite weiß
- Gitterroste, Maschenweite 30 x 30
- Gitterrost mit Riffelblech



# Reifen- und Räderlager Automobilhersteller



## Technische Besonderheiten

- BERT Fachbodenregal-System
- 2-geschossige Anlage (6 Meter)
- Stufenbalken als Reifenebene
- Einlagerung von ca. 40.000 Rädern/Reifen
- Regal-Doppelreihen
- Laufgang mit Spanplatten
- Systemtreppen und Übergabepplatz

## Optionale Lösungen Treppen

- Treppenbreite 800, 1.000 oder 1.200 mm
- Treppenstufen
  - Ausführung Gitterrost
  - Ausführung Riffelblech
  - Ausführung Holz

## Technische Besonderheiten

- BERT Fachbodenregal-System
- 2-geschossige Anlage (7 Meter)
- Regalebene Paneel und Stahlfachboden
- ca. 2.000 Fachebenen inkl. Kleinteilelagerung
- Vollblechseitenwand als Herabfallschutz
- Systemtreppen und Laufgänge Span
- Fachteiler als Zubehör

## Optionale Lösungen Zubehör

- Schüttensets für Kleinteile
- Trägerarme für hängende Lagerung
- schwenkbare Lochblechwände für Kleinteile



# Stahlbaubühnen



Der verfügbare Lagerplatz in Produktion, im Lager oder im Verkaufsraum kann mit freistehenden Lagerbühnen schnell und einfach verdoppelt werden.

Lagerbühnen aus Stahl bieten hierfür die technisch und wirtschaftlich beste Lösung.

Eine Lagerbühne kann unterschiedlich genutzt werden:

- als zusätzlicher Lagerplatz
- als Plattform für Mehrgeschoss-Regalanlagen
- als Produktionsfläche
- für Büro- oder Sozialräume

Die Planung und Fertigung der Lagerbühnen erfolgt nach kundenspezifischen Anforderungen. Hierbei werden die räumlichen Gegebenheiten und statischen Möglichkeiten berücksichtigt.

Höhe, Breite, Belastungen und Stützraster werden projektspezifisch ermittelt.

Die Stützen und Träger sind vollwandige Stahlprofile; die konstruktive Aussteifung der Stahlbaubühne erfolgt durch Rahmenbildung und macht störende Diagonalverbände überflüssig.



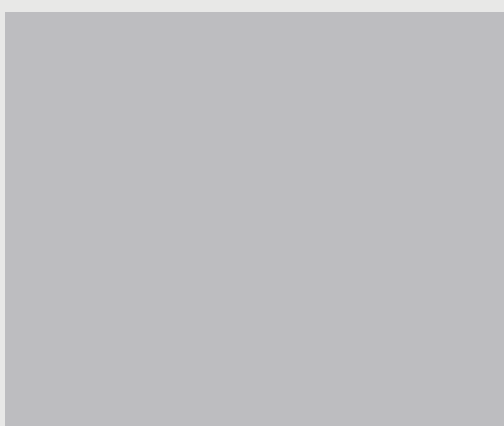
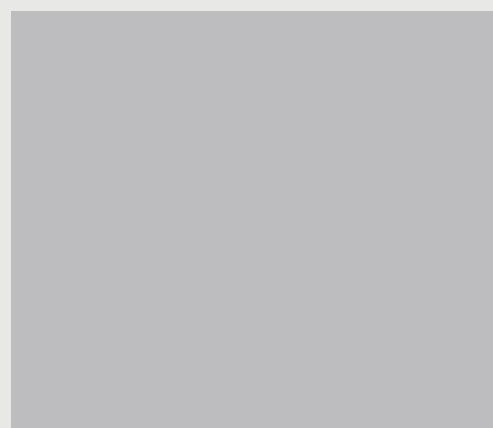
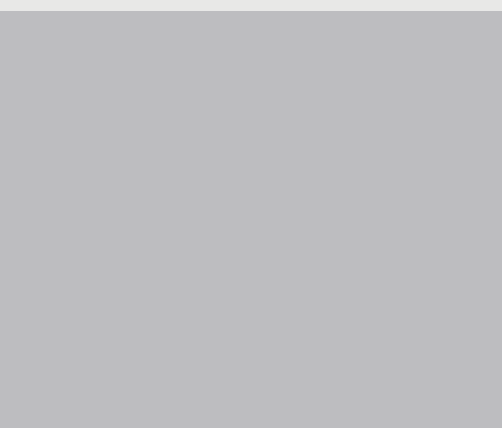
### Technische Merkmale

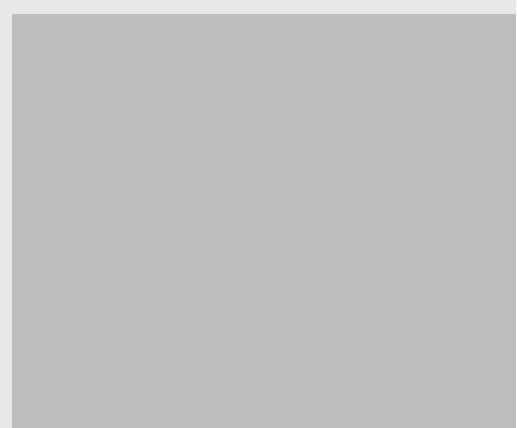
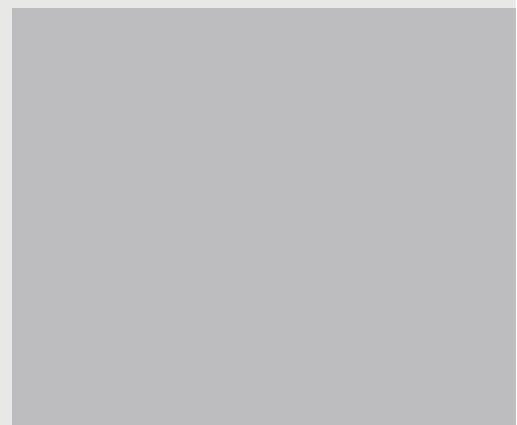
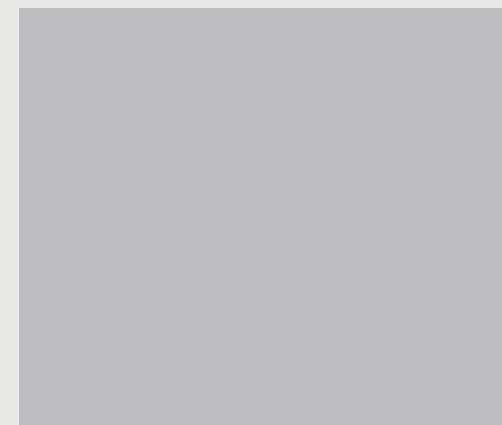
- warmgewalzte vollwandige Stahlprofile (HEA oder IPE)
- Standardkomponenten: Stützen, Hauptträger, Nebenträger, Pfetten, Pfettenwinkel, Fußplatten
- Stützraster individuell bis 12 m
- Ein- und Mehrgeschoss-Bühnen
- keine Diagonalverbände
- Traglasten: 250 bis 1.500 kg/m<sup>2</sup>
- Fahrbetrieb mit Hubwagen möglich
- individueller Bühnenbelag: Spanplatten oder Gitterroste
- Standardlösungen für Palettenübergabe, für Treppen und für Geländer



# Mehrgeschoss-Anlagen

Galerie der Möglichkeiten





# Zubehör und Komponenten



## Schöne Dinge aus Stahl

Boule ist ein beliebtes, auf öffentlichen Plätzen ausgetragenes Kugelspiel, bei dem es sowohl auf Taktik als auch auf Geschicklichkeit ankommt.

Vielseitig und ebenfalls eine runde Sache: das BERT-Systemzubehör.

Für das BERT-Regalsystem wird ein **umfangreiches** und **breites Zubehörprogramm** angeboten, das auf die unterschiedlichsten Branchen-Anforderungen und auf die vielen Einsatzmöglichkeiten in der Praxis ausgerichtet ist. Alle Zubehörteile sind maßgenau auf das Regalsystem BERT abgestimmt. Viele BERT-Zubehörteile werden für unterschiedliche Feldbreiten (870 bis 1.690 mm) und für individuelle Regaltiefen (300 bis 800 mm) bereitgestellt.

- Für die sichere Lagerung von Waren aller Art: Gitterrückwand, Gitterseitenwand, Rückwand Vollblech, Seitenwand Vollblech
- Für die effiziente Lagerung von Kleinteilen: Schüttenset und Abtrenner, Gitterkörbe mit Trenngitter, Gitterwannen mit Fachteiler
- Für die hängende oder stehende Lagerung von Lager- und Verkaufsprodukten: Trägerarme, Haken und Kleiderstangen



# Zubehörteile

## Giterrückwände



### Anwendungsbeispiel: Lager

Mit der Giterrückwand ist das Lagergut perfekt gegen Herausfallen oder unerwünschten Zugriff geschützt. Damit wird auch den Anforderungen der Arbeitssicherheit entsprochen.

## Komponenten



### Giterrückwand, Rahmenhöhe 2.000 mm

Regalfeld 875 mm	1.980 x 771 mm
Regalfeld 1.005 mm	1.980 x 906 mm
Regalfeld 1.285 mm	1.980 x 1.186 mm
Regalfeld 1.695 mm	1.980 x 1.586 mm

### Giterrückwand, Rahmenhöhe 2.500 mm

Regalfeld 875 mm	2.480 x 771 mm
Regalfeld 1.005 mm	2.480 x 906 mm
Regalfeld 1.285 mm	2.480 x 1.186 mm
Regalfeld 1.695 mm	2.480 x 1.586 mm

Andere Abmessungen auf Anfrage lieferbar.

### Zusätzliche Klammer/Befestigungsset

Klammer zur Befestigung der Giterrückwand



Art.-Nr.	VK (€)
B3-30732-K	<b>44,56</b>
B3-30720-K	<b>50,21</b>
B3-30721-K	<b>52,85</b>
B3-30733-K	<b>56,19</b>
B3-30734-K	<b>56,21</b>
B3-30735-K	<b>57,05</b>
B3-30736-K	<b>59,73</b>
B3-30737-K	<b>61,42</b>
B3-30701-K	<b>1,02</b>

## Technische Merkmale

- Giterrückwand aus verzinktem Maschendraht
- Maschenweite 50 x 50 mm
- maßgenau auf Regalbreiten zugeschnitten
- einfach mit einer Klammer in der BERT-Rahmenstütze zu befestigen
- Klammern/Schrauben im Lieferumfang Giterrückwand enthalten

Alle genannten Preise sind empfohlene Verkaufspreise und gelten zzgl. Mehrwertsteuer.

## Gitterseitenwände



### Anwendungsbeispiel: Lager

Mit der Gitterseitenwand ist das Lagergut perfekt gegen Herausfallen geschützt. Damit wird den Anforderungen der Arbeitssicherheit entsprochen. Zusatznutzen: preiswerte Abtrennung zwischen Regalfeldern.

### Komponenten



#### Gitterseitenwand, Rahmenhöhe 2.000 mm

Regaltiefe 300 mm	1.980 x 201 mm
Regaltiefe 400 mm	1.980 x 301 mm
Regaltiefe 500 mm	1.980 x 401 mm
Regaltiefe 600 mm	1.980 x 501 mm
Regaltiefe 800 mm	1.980 x 701 mm

#### Gitterseitenwand, Rahmenhöhe 2.500 mm

Regaltiefe 300 mm	1.980 x 201 mm
Regaltiefe 400 mm	1.980 x 301 mm
Regaltiefe 500 mm	1.980 x 401 mm
Regaltiefe 600 mm	1.980 x 501 mm
Regaltiefe 800 mm	1.980 x 701 mm

Andere Abmessungen auf Anfrage lieferbar.

#### Zusätzliche Klammer/Befestigungsset

Klammer zur Befestigung der Gitterrückwand



Art.-Nr.	VK (€)
B3-30727-K	<b>46,94</b>
B3-30728-K	<b>47,80</b>
B3-30729-K	<b>48,66</b>
B3-30730-K	<b>49,53</b>
B3-30731-K	<b>51,28</b>
B3-30722-K	<b>49,82</b>
B3-30723-K	<b>47,03</b>
B3-30724-K	<b>47,46</b>
B3-30725-K	<b>48,60</b>
B3-30726-K	<b>55,14</b>
B3-30701-K	<b>1,02</b>

### Technische Merkmale

- Gitterseitenwand aus verzinktem Maschendraht
- Maschenweite 50 x 50 mm
- maßgenau auf Regaltiefen zugeschnitten
- einfach mit einer Klammer im BERT-Rahmen zu befestigen
- Klammern/Schrauben im Lieferumfang Gitterseitenwand enthalten

# Zubehörteile

## Rückwand Vollblech



### Anwendungsbeispiel: Lager

Mit der Rückwand ist das Lagergut gegen Herausfallen geschützt. Damit wird den Anforderungen der Arbeitssicherheit entsprochen. Zusatznutzen: Regale mit Rückwand auch als Raumteiler nutzbar.

## Komponenten



### Rahmenhöhe 2.000 mm

Fachbreite 870 mm	4 Vollblechteile 870 x 500 mm
Fachbreite 1.005 mm	4 Vollblechteile 1.005 x 500 mm
Fachbreite 1.285 mm	4 Vollblechteile 1.285 x 500 mm
Fachbreite 1.695 mm	4 Vollblechteile 1.695 x 500 mm

### Rahmenhöhe 2.500 mm

Fachbreite 870 mm	5 Vollblechteile 870 x 500 mm
Fachbreite 1.005 mm	5 Vollblechteile 1.005 x 500 mm
Fachbreite 1.285 mm	5 Vollblechteile 1.285 x 500 mm
Fachbreite 1.695 mm	5 Vollblechteile 1.695 x 500 mm

### Rahmenhöhe 3.000 mm

Fachbreite 870 mm	6 Vollblechteile 870 x 500 mm
Fachbreite 1.005 mm	6 Vollblechteile 1.005 x 500 mm
Fachbreite 1.285 mm	6 Vollblechteile 1.285 x 500 mm
Fachbreite 1.695 mm	6 Vollblechteile 1.695 x 500 mm

Pro Feld werden jeweils 2 Sicherungstifte mitgeliefert.

Art.-Nr.	VK (€)
B3-12365-K	<b>120,68</b>
B3-12370-K	<b>138,64</b>
B3-12375-K	<b>156,84</b>
B3-12392-K	<b>276,36</b>
B3-12368-K	<b>150,75</b>
B3-12373-K	<b>173,20</b>
B3-12378-K	<b>195,95</b>
B3-12395-K	<b>345,35</b>
B3-12369-K	<b>180,82</b>
B3-12374-K	<b>207,76</b>
B3-12379-K	<b>235,06</b>
B3-12396-K	<b>414,34</b>

## Technische Merkmale

- Rückwand, Stahlblech verzinkt
- maßgenau auf die Regalbreiten zugeschnitten
- einfach und variabel im BERT-Rahmen steckbar
- mit Sicherungstift gegen Ausheben sichern
- komplette Rückwand aus modularen Einzelsegmenten
- damit leichte und schnelle Montage möglich
- die Rückwände können nur mit der BERT-Rahmenstütze mit Frontlochung eingesetzt werden

Alle genannten Preise sind empfohlene Verkaufspreise und gelten zzgl. Mehrwertsteuer.





### Anwendungsbeispiel: Sanitärhandwerk

Mit den Schüttensets für das BERT-Regalsystem ist die Lagerung von Fittings und Kleinteilen wirtschaftlich und logistisch optimal gelöst.

### Komponenten



#### Schüttenleisten/-sets

Regalfeld 875 mm  
Schüttenleiste hinten  
Schüttenleiste vorne  
**Schüttenset**

Regalfeld 1.005 mm  
Schüttenleiste hinten  
Schüttenleiste vorne  
**Schüttenset**

Regalfeld 1.285 mm  
Schüttenleiste hinten  
Schüttenleiste vorne  
**Schüttenset**

Regalfeld 1.695 mm  
Schüttenleiste hinten  
Schüttenleiste vorne  
**Schüttenset**



#### Schüttenabtrenner/-abteilung

Regaltiefe 300 mm  
Regaltiefe 400 mm  
Regaltiefe 500 mm  
Regaltiefe 600 mm

Art.-Nr.	VK (€)
B3-30203-E	<b>14,32</b>
B3-30204-E	<b>9,30</b>
B3-30205-K	<b>23,62</b>
B3-30206-E	<b>14,70</b>
B3-30207-E	<b>9,51</b>
B3-30208-K	<b>24,22</b>
B3-30209-E	<b>15,38</b>
B3-30210-E	<b>10,04</b>
B3-30211-K	<b>25,42</b>
B3-30212-E	<b>16,72</b>
B3-30213-E	<b>10,47</b>
B3-30214-K	<b>27,19</b>
B3-30666-E	<b>3,12</b>
B3-30665-E	<b>4,17</b>
B3-30664-E	<b>5,21</b>
B3-30215-E	<b>6,25</b>

### Technische Merkmale

- alle Komponenten sind aus Stahlblech, verzinkt
- Schüttenleisten einfach auf den Fachboden (Paneel) steckbar
- Schüttenleiste hinten 177 mm hoch
- Schüttenleiste vorne 107 mm hoch
- Schüttenabtrenner in Stecklaschen variabel einsetzbar

# Zubehörteile

## Gitterkörbe



### Anwendungsbeispiel: Baustoff-Lager

Mit den Gitterkörben für das BERT-Regalsystem ist die Lagerung von Klein- und Rohrteilen wirtschaftlich und übersichtlich gelöst.

## Komponenten



### Gitterkorb

komplett inkl. 4 Fachbodenträger,  
für Regalfeld B x T: 1.005 x 500 mm.  
Maße Gitterkorb:  
B x T x H: 986 x 530 x 240 mm



### Trenngitter

Höhe 210 mm, Tiefe 500 mm

Art.-Nr.	VK (€)
B3-30236-K	<b>53,11</b>
B3-30237-E	<b>10,02</b>

## Technische Merkmale

- Gitterkorb aus verzinktem Draht
- maßgenau auf Regalbreite zugeschnitten
- einfach einhängbar in den BERT-Fachbodenträger
- Fachlast für Gitterkorb 35 kg
- Trenngitter individuell steckbar

Alle genannten Preise sind empfohlene Verkaufspreise und gelten zzgl. Mehrwertsteuer.

## Gitterwannen



### Anwendungsbeispiel: Handel

Mit den Gitterwannen für das BERT-Regalsystem ist die Lagerung und Präsentation von Kleinteilen sowohl im Lager als auch im Verkaufsraum übersichtlich und sachgerecht gelöst.

### Komponenten



#### Gitterwanne, Feldtiefe 400 mm

Regalfeld 875 mm	inkl. 2 Stufenbalken und 2 Fachteiler
Regalfeld 1.005 mm	inkl. 2 Stufenbalken und 2 Fachteiler
Regalfeld 1.285 mm	inkl. 2 Stufenbalken und 2 Fachteiler
Regalfeld 1.695 mm	inkl. 2 Stufenbalken und 2 Fachteiler



#### Fachteiler

Fachteiler für Gitterwanne H x T: 130 x 400 mm

Art.-Nr.	VK (€)
B3-30250-K	<b>64,92</b>
B3-30255-K	<b>80,52</b>
B3-30260-K	<b>96,00</b>
B3-30265-K	<b>127,80</b>
B3-30227-E	<b>3,90</b>

### Technische Merkmale

- Gitterwannen aus verzinktem Draht
- maßgenau auf Regalbreiten zugeschnitten
- einfach einhängbar in den BERT-Stufenbalken
- Fachlast für Gitterwanne 150 kg
- Fachteiler (Kunststoff) für Gitterwanne individuell steckbar

# Zubehörteile

## Trägerarme



### Anwendungsbeispiel: Handel

Für die hängende oder stehende Lagerung von Lager- und Verkaufsprodukten bieten die Trägerarme (offen oder geschlossen) eine optimale Lösung.

### Komponenten



#### Trägerarm geschlossen

Trägerarm	400 mm
Trägerarm	600 mm



#### Trägerarm offen, inkl. Kunststoffkappe

Trägerarm	300 mm
Trägerarm	400 mm
Trägerarm	500 mm
Trägerarm	600 mm



#### Verstärkter Längsträger

für die Befestigung des offenen Trägerarmes im BERT-Regalfeld.  
Rechteckrohr, verzinkt, verschraubbar an der Regalstütze

Regalfeld 875 mm
Regalfeld 1.005 mm
Regalfeld 1.285 mm
Regalfeld 1.695 mm



#### Universalhaken

Universalhaken Stück	S-Form als praktisches Zubehör
----------------------	--------------------------------

Art.-Nr.	VK (€)
B3-30238-E	<b>6,55</b>
B3-30217-E	<b>9,82</b>
B3-30311-K	<b>8,92</b>
B3-30310-K	<b>10,74</b>
B3-30309-K	<b>12,89</b>
B3-30218-K	<b>15,44</b>
B3-30131-K	<b>11,56</b>
B3-30132-K	<b>13,51</b>
B3-30133-K	<b>14,30</b>
B3-30135-K	<b>18,58</b>
B3-30224-E	<b>0,49</b>

### Technische Merkmale

- Trägerarm geschlossen
  - Rundrohr aus Stahlblech, verzinkt, am Stufenbalken einhängbar
- Trägerarm offen
  - Rundrohr aus Stahlblech, lackiert RAL 7001, steckbar am verstärkten Längsträger

Alle genannten Preise sind empfohlene Verkaufspreise und gelten zzgl. Mehrwertsteuer.

## Lochwände



### Anwendungsbeispiel: KFZ-Zubehör

Mit den schwenkbaren Lochwänden für das BERT-Regal-system ist die sachgerechte Lagerung und Präsentation von Kleinteilen und Verkaufsartikeln wirtschaftlich und übersichtlich gelöst.

## Komponenten



### Lochwand

Lochwand

H x T: 2.000 x 550 mm



### Verstärkter Längsträger

für die Befestigung der Lochwand im BERT-Regalfeld.  
Rechteckrohr, verzinkt, verschraubbar an der Regalstütze

Regalfeld 875 mm  
Regalfeld 1.005 mm  
Regalfeld 1.285 mm  
Regalfeld 1.695 mm

Art.-Nr.	VK (€)
B3-30202-E	<b>102,78</b>
B3-30131-K	<b>11,56</b>
B3-30132-K	<b>13,51</b>
B3-30133-K	<b>14,30</b>
B3-30135-K	<b>18,58</b>

## Technische Merkmale

- Lochwand vertikal
  - Stahlblech verzinkt, Lochung RG 4,5/15
  - schwenkbar im Regal integriert
  - mit 2 Einhängenhaken zur Montage am verstärkten Längsträger

Alle genannten Preise sind empfohlene Verkaufspreise und gelten zzgl. Mehrwertsteuer.

# Zubehörteile

## Fachteiler/Anschlagleisten



### Anwendungsbeispiel: Verkaufsraum

Mit den Fachteilern herrscht Ordnung und schnelle Übersicht bei Kleinteilen. Durch einfachste Montage und Flexibilität in der Anordnung bieten die Fachteiler hier die ideale Lösung.

### Komponenten



#### Mittelanschlag, verzinkt

Breite  
mm

**870**  
**1.000**  
**1.280**  
**1.690**



#### Hinterer Anschlag, verzinkt

Breite  
mm

**870**  
**1.000**  
**1.280**  
**1.690**



#### Fachteiler für Fachebene, verzinkt, Höhe 200 mm

Breite  
mm

**300**  
**400**  
**500**  
**600**  
**800**



#### Fachteiler für Stahlfachboden, Lichtgrau RAL 7035, Höhe 200 mm

Breite  
mm

**300**  
**600**

Der Fachteiler ist auch als **Buchstütze** verwendbar.

### für Paneele

Art.-Nr.	VK (€)
B3-30393-K	<b>3,75</b>
B3-30394-K	<b>4,17</b>
B3-30395-K	<b>5,36</b>
B3-30396-K	<b>7,32</b>
B3-30296-E	<b>4,40</b>
B3-30297-E	<b>4,76</b>
B3-30298-E	<b>5,47</b>
B3-30313-E	<b>7,61</b>
B3-30404-E	<b>8,90</b>
B3-30405-E	<b>9,80</b>
B3-30406-E	<b>10,70</b>
B3-30407-E	<b>11,81</b>
-	-

### für Stahlfachböden

Art.-Nr.	VK (€)
B3-30293-K	<b>3,89</b>
B3-30294-K	<b>4,50</b>
B3-30295-K	<b>5,70</b>
-	-
B3-30296-E	<b>4,40</b>
B3-30297-E	<b>4,76</b>
B3-30298-E	<b>5,47</b>
-	-
B3-30399-E	<b>8,90</b>
B3-30400-E	<b>9,80</b>
B3-30409-E	<b>10,70</b>
B3-30410-E	<b>11,81</b>
B3-30411-E	<b>13,83</b>
B3-30299-E	<b>8,90</b>
B3-30302-E	<b>11,81</b>

### Technische Merkmale

- alle Komponenten sind aus Stahlblech, verzinkt
- maßgenau auf die Regalbreiten zugeschnitten
- einfach auf den jeweiligen Fachebenen anzubringen
- jederzeit bei bestehenden Regalsystemen nachrüstbar

Alle genannten Preise sind empfohlene Verkaufspreise und gelten zzgl. Mehrwertsteuer.



### Anwendungsbeispiel: Einzelhandel

Für die Lagerung und Präsentation von hängenden Waren bietet das BERT-Zubehörprogramm eine ideale Lösung und macht das BERT-Regalsystem zur wirtschaftlich optimalen Verkaufshilfe.

### Komponenten



#### Kleiderstange

Kleiderstange	für Regalfeld 875 mm
	für Regalfeld 1.005 mm
	für Regalfeld 1.285 mm
	für Regalfeld 1.695 mm



#### Rahmentraverse

Rahmentraverse einseitig	300 mm
	400 mm
	500 mm
	600 mm
	800 mm
Rahmentraverse beidseitig	300 mm
	400 mm
	500 mm
	600 mm
	800 mm

Art.-Nr.	VK (€)
B3-30414-E	<b>12,11</b>
B3-30413-E	<b>13,93</b>
B3-30412-E	<b>17,83</b>
B3-30415-E	<b>23,52</b>
B3-30420-K	<b>3,61</b>
B3-30421-K	<b>4,24</b>
B3-30422-K	<b>4,88</b>
B3-30423-K	<b>5,51</b>
B3-30424-K	<b>8,51</b>
B3-30430-K	<b>4,52</b>
B3-30431-K	<b>5,15</b>
B3-30432-K	<b>5,79</b>
B3-30433-K	<b>6,42</b>
B3-30434-K	<b>9,42</b>

### Garderobenregal

Ein komplettes Garderobenregal als Grund- und Anbauregal auf Seite 75.

### Technische Merkmale

- Kleiderstange Rundrohr, aus Stahlblech verzinkt
- einfach an der Rahmentraverse einhängbar
- Rahmentraverse, Stahlblech verzinkt
- einfach und variabel steckbar im BERT-Regalrahmen

Alle genannten Preise sind empfohlene Verkaufspreise und gelten zzgl. Mehrwertsteuer.

# Komponenten für Regal-Rahmen

## Rahmenstütze

T-Profil ohne FüÙe/Abdeckkappe



### Höhe 2.000 mm

Art.-Nr.	VK (€)
B3-10120-E	<b>12,92</b>

### Höhe 2.075 mm (Archivregal)

B3-10121-E	<b>13,39</b>
------------	--------------

### Höhe 2.325 mm (Büroregal)

B3-10123-E	<b>15,12</b>
------------	--------------

### Höhe 2.500 mm

B3-10125-E	<b>15,59</b>
------------	--------------

### Höhe 3.000 mm

B3-10130-E	<b>18,73</b>
------------	--------------

## Sonderlängen auf Anfrage

## Tiefenriegel

(komplett mit Sicherungsstiften)



Tiefe mm	Art.-Nr.	VK (€)
300	B3-12130-K	<b>2,50</b>
400	B3-12140-K	<b>3,13</b>
500	B3-12150-K	<b>3,77</b>
600	B3-12160-K	<b>4,40</b>

### SondermaÙe

350	B3-12135-K	<b>4,98</b>
700	B3-12170-K	<b>9,21</b>
800	B3-12180-K	<b>7,40</b>

## Seitenwand (Vollblech)

inkl. Befestigungsschrauben



### Höhe 2.000 mm

Tiefe mm	Art.-Nr.	VK (€)
300	B3-12303-K	<b>30,51</b>
400	B3-12304-K	<b>35,46</b>
500	B3-12305-K	<b>40,94</b>
600	B3-12306-K	<b>45,11</b>
800	B3-12308-K	<b>57,15</b>

### Höhe 2.075 mm (Archivregal)

300	B3-12313-K	<b>30,51</b>
400	B3-12314-K	<b>35,46</b>
500	B3-12315-K	<b>40,94</b>
600	B3-12316-K	<b>45,11</b>
800	B3-12318-K	<b>57,15</b>

### Höhe 2.325 mm (Büroregal)

300	B3-12343-K	<b>36,35</b>
400	B3-12344-K	<b>42,02</b>
500	B3-12345-K	<b>48,66</b>
600	B3-12346-K	<b>53,59</b>
800	B3-12348-K	<b>65,34</b>

### Höhe 2.500 mm

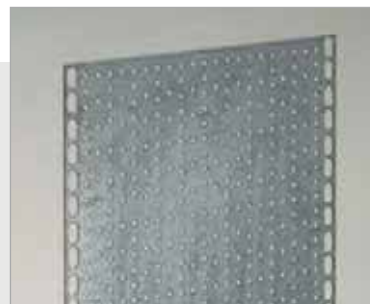
300	B3-12323-K	<b>39,74</b>
400	B3-12324-K	<b>45,77</b>
500	B3-12325-K	<b>51,72</b>
600	B3-12326-K	<b>58,39</b>
800	B3-12328-K	<b>70,43</b>

### Höhe 3.000 mm

300	B3-12333-K	<b>48,41</b>
400	B3-12334-K	<b>55,89</b>
500	B3-12335-K	<b>64,76</b>
600	B3-12336-K	<b>75,56</b>
800	B3-12338-K	<b>86,86</b>

## Seitenwand (Lochblech)

inkl. Befestigungsschrauben



Tiefe mm	Art.-Nr.	VK (€)
300	B3-12503-K	<b>56,79</b>
400	B3-12504-K	<b>77,13</b>
500	B3-12505-K	<b>97,47</b>
600	B3-12506-K	<b>117,80</b>
800	B3-12508-K	<b>153,38</b>

300	B3-12513-K	<b>61,88</b>
400	B3-12514-K	<b>87,31</b>
500	B3-12515-K	<b>107,63</b>
600	B3-12516-K	<b>127,96</b>
800	B3-12518-K	<b>163,54</b>

300	B3-12543-K	<b>69,74</b>
400	B3-12544-K	<b>95,15</b>
500	B3-12545-K	<b>115,48</b>
600	B3-12546-K	<b>138,35</b>
800	B3-12548-K	<b>179,01</b>

300	B3-12523-K	<b>77,36</b>
400	B3-12524-K	<b>100,23</b>
500	B3-12525-K	<b>123,11</b>
600	B3-12526-K	<b>148,52</b>
800	B3-12528-K	<b>199,34</b>

300	B3-12533-K	<b>92,60</b>
400	B3-12534-K	<b>115,47</b>
500	B3-12535-K	<b>138,34</b>
600	B3-12536-K	<b>163,75</b>
800	B3-12538-K	<b>217,35</b>

## Technische Merkmale

- alle Komponenten sind aus Stahlblech, verzinkt
- wahlweise RAL-Farben auf Anfrage lieferbar
- Tiefenriegel mit zwei Hakenlaschen einfach steckbar,
  - Bohrung zur Aufnahme des Sicherungsstiftes (2 Stück)

Alle genannten Preise sind empfohlene Verkaufspreise und gelten zzgl. Mehrwertsteuer.



**mit Tiefenriegel**  
ohne FüÙe oder Abdeckkappe



## Höhe 2.000 mm

Tiefe mm	Art.-Nr.	VK (€)
300	B3-13103-K	<b>30,84</b>
400	B3-13104-K	<b>32,10</b>
500	B3-13105-K	<b>33,38</b>
600	B3-13106-K	<b>34,64</b>
800	B3-13108-K	<b>40,64</b>

**mit Seitenwand (Vollblech)**  
ohne FüÙe oder Abdeckkappe



Tiefe mm	Art.-Nr.	VK (€)
300	B3-13203-K	<b>56,34</b>
400	B3-13204-K	<b>61,29</b>
500	B3-13205-K	<b>66,76</b>
600	B3-13206-K	<b>70,94</b>
800	B3-13208-K	<b>82,98</b>

**mit Seitenwand (Lochblech)**  
ohne FüÙe oder Abdeckkappe



Tiefe mm	Art.-Nr.	VK (€)
300	B3-13303-K	<b>82,62</b>
400	B3-13304-K	<b>102,96</b>
500	B3-13305-K	<b>123,30</b>
600	B3-13306-K	<b>143,63</b>
800	B3-13308-K	<b>179,21</b>

## Höhe 2.075 mm

300	B3-13113-K	<b>31,78</b>
400	B3-13114-K	<b>33,04</b>
500	B3-13115-K	<b>34,32</b>
600	B3-13116-K	<b>35,58</b>
800	B3-13118-K	<b>41,58</b>

300	B3-13213-K	<b>57,28</b>
400	B3-13214-K	<b>62,23</b>
500	B3-13215-K	<b>67,70</b>
600	B3-13216-K	<b>71,88</b>
800	B3-13218-K	<b>83,92</b>

300	B3-13313-K	<b>88,65</b>
400	B3-13314-K	<b>114,07</b>
500	B3-13315-K	<b>134,40</b>
600	B3-13316-K	<b>154,73</b>
800	B3-13318-K	<b>190,31</b>

## Höhe 2.325 mm

300	B3-13143-K	<b>35,24</b>
400	B3-13144-K	<b>36,50</b>
500	B3-13145-K	<b>37,78</b>
600	B3-13146-K	<b>39,04</b>
800	B3-13148-K	<b>45,04</b>

300	B3-13243-K	<b>66,58</b>
400	B3-13244-K	<b>72,25</b>
500	B3-13245-K	<b>78,89</b>
600	B3-13246-K	<b>83,81</b>
800	B3-13248-K	<b>95,57</b>

300	B3-13343-K	<b>99,96</b>
400	B3-13344-K	<b>125,38</b>
500	B3-13345-K	<b>145,71</b>
600	B3-13346-K	<b>168,58</b>
800	B3-13348-K	<b>209,24</b>

## Höhe 2.500 mm

300	B3-13123-K	<b>38,68</b>
400	B3-13124-K	<b>40,57</b>
500	B3-13125-K	<b>42,49</b>
600	B3-13126-K	<b>44,38</b>
800	B3-13128-K	<b>53,38</b>

300	B3-13223-K	<b>70,91</b>
400	B3-13224-K	<b>76,94</b>
500	B3-13225-K	<b>82,89</b>
600	B3-13226-K	<b>89,56</b>
800	B3-13228-K	<b>101,59</b>

300	B3-13323-K	<b>108,52</b>
400	B3-13324-K	<b>131,40</b>
500	B3-13325-K	<b>154,28</b>
600	B3-13326-K	<b>179,69</b>
800	B3-13328-K	<b>230,51</b>

## Höhe 3.000 mm

300	B3-13133-K	<b>44,96</b>
400	B3-13134-K	<b>46,85</b>
500	B3-13135-K	<b>48,77</b>
600	B3-13136-K	<b>50,66</b>
800	B3-13138-K	<b>59,66</b>

300	B3-13233-K	<b>85,86</b>
400	B3-13234-K	<b>93,34</b>
500	B3-13235-K	<b>102,20</b>
600	B3-13236-K	<b>113,00</b>
800	B3-13238-K	<b>124,31</b>

300	B3-13333-K	<b>130,04</b>
400	B3-13334-K	<b>152,92</b>
500	B3-13335-K	<b>175,79</b>
600	B3-13336-K	<b>201,20</b>
800	B3-13338-K	<b>254,79</b>

## Zubehör für Regal-Rahmen



**Stützenfuß Stahl**  
Komplett mit Schraube

Art.-Nr.	VK (€)
B3-30102-K	<b>0,62</b> /Stück



**Verbindungsclammer**  
für T-Profile bei Doppelregal-Anordnung

Art.-Nr.	VK (€)
B3-30149-E	<b>1,33</b> /Stück



**Kunststoffkappe**  
(FuÙ/Abdeckkappe)

B3-30103-E	<b>0,90</b> /Stück
------------	--------------------



**Wand-/Bodenbefestigung**

B3-30660-E	<b>3,30</b> /Set (Wand)
B3-30662-E	<b>1,82</b> /Stück (Boden)

Alle genannten Preise sind empfohlene Verkaufspreise und gelten zzgl. Mehrwertsteuer.

# Fachebene Paneel

**Paneel komplett 250 kg**  
inkl. Sicherungsstifte



**Breite 870 mm**

Tiefe mm	Art.-Nr.	VK (€)
300	B3-28083-K	<b>15,57</b>
400	B3-28084-K	<b>16,66</b>
500	B3-28085-K	<b>18,93</b>
600	B3-28086-K	<b>20,02</b>

**Stufenbalken**  
inkl. Sicherungsstifte



Breite mm	Art.-Nr.	VK (€)
870	B3-17108-K	<b>5,75</b>
1.000	B3-17110-K	<b>6,61</b>
1.280	B3-17112-K	<b>8,42</b>
1.690	B3-17116-K	<b>11,16</b>

**Stufenbalken, Paar**  
inkl. Sicherungsstifte



Breite mm	Art.-Nr.	VK (€)
870	B3-17208-K	<b>11,50</b>
1.000	B3-17210-K	<b>13,22</b>
1.280	B3-17212-K	<b>16,84</b>
1.690	B3-17216-K	<b>22,32</b>

**Breite 1.000 mm**

300	B3-28103-K	<b>17,81</b>
400	B3-28104-K	<b>19,08</b>
500	B3-28105-K	<b>20,35</b>
600	B3-28106-K	<b>21,61</b>

**Breite 1.280 mm**

300	B3-28123-K	<b>22,57</b>
400	B3-28124-K	<b>24,18</b>
500	B3-28125-K	<b>25,81</b>
600	B3-28126-K	<b>27,43</b>

**Breite 1.690 mm**

300	B3-28163-K	<b>29,75</b>
400	B3-28164-K	<b>31,90</b>
500	B3-28165-K	<b>34,01</b>
600	B3-28166-K	<b>36,17</b>

**Zubehör für Paneel-Fachebenen**



**Sicherungsstift** (Einzel)  
für Stufenbalken und Längenriegel

Art.-Nr.	VK (€)
B3-30114-E	<b>0,20</b>



**Fachteiler** für Fachebene Paneel (auch als Buchstütze)

Tiefe mm	Art.-Nr.	VK (€)
300	B3-30404-E	<b>8,90</b>
400	B3-30405-E	<b>9,80</b>
500	B3-30406-E	<b>10,70</b>
600	B3-30407-E	<b>11,81</b>

## Technische Merkmale

- die Paneel-Fachebene erfordert keine zusätzliche Aussteifung
- Einlegeboden als maßgenauer Zuschnitt, Span 16 mm P4
- Stufenbalken, verzinkte Ausführung, mit drei Hakenlaschen, einfach steckbar in der Rahmenstütze, Bohrung zur Aufnahme des Sicherungsstiftes
- Fachteiler, Höhe 200 mm, Stahlblech verzinkt, steckbar und frei verstellbar

Alle genannten Preise sind empfohlene Verkaufspreise und gelten zzgl. Mehrwertsteuer; die angegebenen Traglasten gelten bei gleichmäßig verteilter Last.

**Stahlfachboden verzinkt,  
Fachlast 150 kg,  
mit Fachbodenträgern**



**Stahlfachboden verzinkt,  
Fachlast 250 kg,  
mit Fachbodenträgern**



**Stahlfachboden verzinkt,  
Fachlast 350 kg,  
mit Fachbodenträgern**



## Breite 870 mm

Tiefe mm	Art.-Nr.	VK (€)
300	B3-15083-K	<b>11,23</b>
400	B3-15084-K	<b>13,66</b>
500	B3-15085-K	<b>15,04</b>
600	B3-15086-K	<b>16,95</b>
800	B3-15088-K	<b>19,79</b>

Tiefe mm	Art.-Nr.	VK (€)
300	B3-16083-K	<b>13,41</b>
400	B3-16084-K	<b>16,44</b>
500	B3-16085-K	<b>18,10</b>
600	B3-16086-K	<b>20,42</b>
800	B3-16088-K	<b>22,57</b>

Tiefe mm	Art.-Nr.	VK (€)
300	B3-16383-K	<b>19,22</b>
400	B3-16384-K	<b>22,25</b>
500	B3-16385-K	<b>23,91</b>
600	B3-16386-K	<b>26,23</b>

## Breite 1.000 mm

300	B3-15103-K	<b>11,92</b>
400	B3-15104-K	<b>14,29</b>
500	B3-15105-K	<b>16,20</b>
600	B3-15106-K	<b>18,22</b>
800	B3-15108-K	<b>24,65</b>

300	B3-16103-K	<b>14,53</b>
400	B3-16104-K	<b>17,36</b>
500	B3-16105-K	<b>19,54</b>
600	B3-16106-K	<b>22,00</b>
800	B3-16108-K	<b>28,18</b>

300	B3-16403-K	<b>21,24</b>
400	B3-16404-K	<b>24,07</b>
500	B3-16405-K	<b>26,25</b>
600	B3-16406-K	<b>28,71</b>

## Breite 1.280 mm

300	B3-15123-K	<b>17,44</b>
400	B3-15124-K	<b>19,62</b>
500	B3-15125-K	<b>21,75</b>
600	B3-15126-K	<b>23,89</b>
800	B3-15128-K	<b>36,04</b>

300	B3-16123-K	<b>21,02</b>
400	B3-16124-K	<b>23,68</b>
500	B3-16125-K	<b>26,27</b>
600	B3-16126-K	<b>28,92</b>
800	B3-16128-K	<b>41,28</b>

300	B3-16423-K	<b>29,09</b>
400	B3-16424-K	<b>31,75</b>
500	B3-16425-K	<b>34,34</b>
600	B3-16426-K	<b>36,99</b>

## Zubehör für Stahlfachboden-Regale



**Fachbodenträger**  
für BERT-Stahlfachböden

Art.-Nr.	VK (€)
B3-30115-E	<b>0,29</b>



**Längenriegel** inkl. Sicherungsstift

Breite mm	Art.-Nr.	VK (€)
870	B3-30109-K	<b>5,93</b>
1.000	B3-30111-K	<b>6,55</b>
1.280	B3-30113-K	<b>7,76</b>



**Kreuzdiagonale**  
inkl. Schrauben und Spannschloss

B3-30107-K	<b>6,50</b>
------------	-------------



**Fachteiler** für Stahlfachboden (auch als Buchstütze)

Tiefe mm	Art.-Nr.	VK (€)
300	B3-30399-E	<b>8,90</b>
400	B3-30400-E	<b>9,80</b>
500	B3-30409-E	<b>10,70</b>
600	B3-30410-E	<b>11,81</b>
800	B3-30411-E	<b>13,83</b>

## Technische Merkmale

- Stahlfachböden verzinkt, mit 40 mm Rohrkante
- UVR (Unterzugverstärkung) zur Erhöhung der Tragkraft bei Fachboden 350 kg
- die Kreuzstrebe ist universell für alle Feldbreiten verwendbar
- Längenriegel als Fachbodenauflage bzw. als Regalaussteifung, verzinkt, – mit drei Hakenlaschen einfach steckbar, inkl. Sicherungsstifte
- Fachteiler, Höhe 200 mm, Stahlblech verzinkt, steckbar und frei verstellbar

Alle genannten Preise sind empfohlene Verkaufspreise und gelten zzgl. Mehrwertsteuer; die angegebenen Traglasten gelten bei gleichmäßig verteilter Last.

# Vielfalt ist unsere Herausforderung

## Das pietig-Programm

### Lagertechnik

Palettenregale  
Fachbodenregale  
Verschieberegalanlagen  
Mobilregale  
Büroregale  
Sonder-Regale  
Lagerbühnen  
Hubwagen  
Scherenhubkran

Weitspannregale  
Kragarmregale  
Durchlaufregale  
Plattenregale  
Umlaufregale  
Regalbeschriftung  
Regalbediengeräte  
Hubtische  
Rammschutz

### Projektierung und Planung Ihrer Lagerorganisation

#### Lager- und Betriebseinrichtungen

Stahlschränke aller Art  
Werkstatteinrichtungen  
Lochwandsysteme  
Garderobenschränke  
Lagersichtkästen  
Transportgeräte  
Stühle/Tische für Betrieb/Büro

Werkzeugschränke  
Werkbänke  
Werkstattwagen  
Garderoben  
Lagerbehälter  
Büroeinrichtungen

#### Fahrzeugeinrichtungen

für Service-Fahrzeuge

#### Leitern

Stufenleitern  
Ortsfeste Leitern  
Überbrückungen

Sprossenleitern  
Montagetritte  
Sonderanfertigungen

#### Rollen

Apparate- und Geräterollen  
Transportgeräterollen  
Schwerlastrollen

#### Komponenten für die Fördertechnik

Tragrollen  
Rollenschienen  
Kettenräder

Röllchenleisten  
Ketten  
Kettenscheiben

#### Aggregate für die Fördertechnik

Rollenförderer  
Staudrucklose Förderer  
Drehtische  
Winkelübergaben  
Kettenförderer

Leerpalettenmagazin  
Gliederbandförderer  
Kurvenförderer  
Querverfahr-Wagen

#### Schutzeinrichtungen

Schutzelemente (Profile und Füllungen nach Wunsch)  
Flügeltüren und -tore  
Schiebetüren (freitragend)  
Hubtore  
Zutrittsicherung



**Pietig Intralogistik GmbH**  
Samtholzstr. 11  
33442 Herzebrock-Clarholz

**T.** 05245 - 86 08 08  
**F.** 05245 - 86 08 88  
**E.** [info@pietig-intralogistik.com](mailto:info@pietig-intralogistik.com)  
[www.pietig-intralogistik.com](http://www.pietig-intralogistik.com)